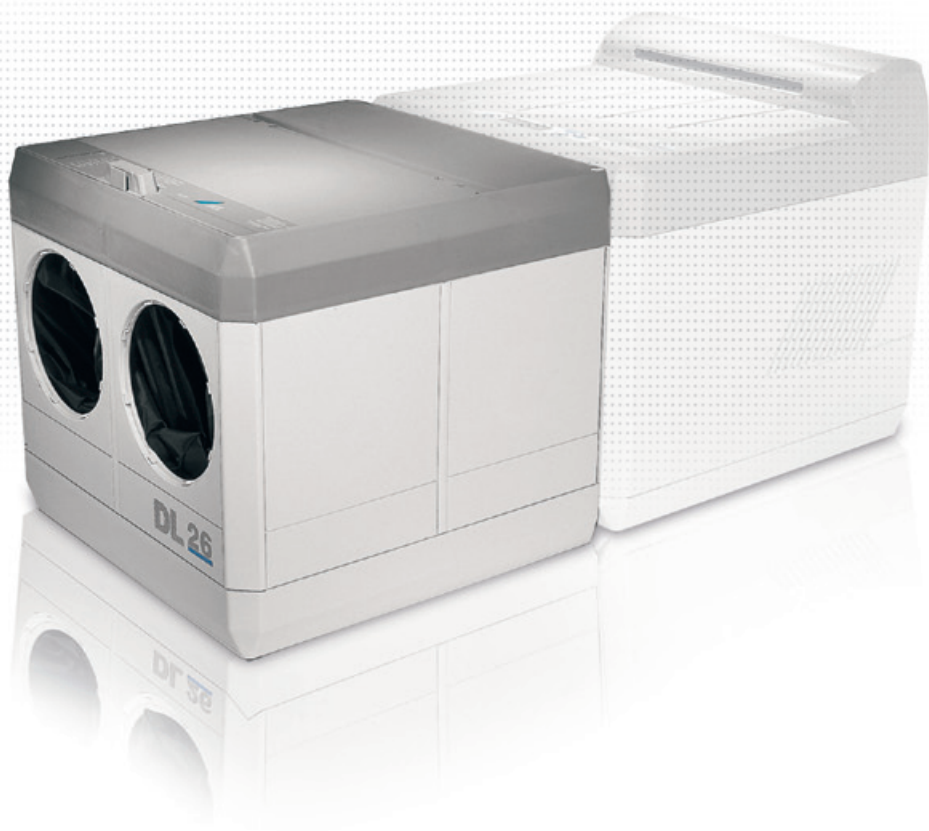


DL 26 NDT

CZ

Návod k použití



9000-608-32/30



hand
made in Germany

 DÜRR
N D T

Obsah



Důležité informace

| | |
|--|---|
| 1. Obecné informace | 4 |
| 1.1 Směrnice..... | 4 |
| 1.2 Obecné pokyny | 4 |
| 1.3 Likvidace přístroje | 4 |
| 1.5 Použití v souladu s určením | 4 |
| 1.6 Použití neodpovídající určení | 4 |
| 2. Bezpečnost | 5 |
| 2.1 Obecné bezpečnostní pokyny..... | 5 |
| 3. Výstražné pokyny a symboly | 5 |
| 4. Rozsah dodávky | 5 |
| 5. Technické údaje | 5 |



Montáž

| | |
|---|---|
| 6. Přestavba průchodů pro ruku | 6 |
| 7. Montáž přídatného zařízení - ochrany proti dennímu světlu | 6 |
| 8. Montáž stavěcích šroubů | 7 |
| 9. Vložení držáku kazet | 8 |
| 10. Umístění těsnění | 8 |



Použití

| | |
|--------------------------------|---|
| 11. Uložení filmů | 9 |
|--------------------------------|---|



Důležité informace

1. Obecné informace

1.1 Směrnice

Tento výrobek byl podroben řízení hodnocení shody a souhlasí se základními požadavky platných evropských směrnic.

1.2 Obecné pokyny

- Návod k montáži a použití je součástí přístroje. Je nutné ho dát uživateli k dispozici tak, aby byl snadno přístupný. Dodržování návodu k montáži a použití je předpokladem pro použití v souladu s určením a pro správnou obsluhu přístroje. Nové pracovníky je nutné o něm poučit.
Návod k montáži a použití je nutné předat nástupcům pracovníků.
- Bezpečnost pro uživatele a bezporuchový provoz přístroje jsou zaručeny při používání originálních součástí přístroje. Kromě toho se smí používat pouze příslušenství uvedené v návodu k montáži a použití, nebo k tomuto účelu schválené firmou Dürr NDT. Pokud bude použito jiné příslušenství, nemůže firma Dürr NDT převzít ručení za bezpečný provoz a bezpečnou funkci. Veškeré nároky na tímto vzniklé škody jsou vyloučeny.
- Firma Dürr NDT zodpovídá za bezpečnost, spolehlivost a funkci přístrojů jen tehdy, pokud byly montáž, nové seřízení, změny, rozšíření a opravy provedeny firmou Dürr NDT nebo servisem, který firma Dürr NDT k tomu pověřila, a pokud byl přístroj používán a provozován v souladu s návodem k montáži a použití.
- Návod k montáži a použití je v souladu s provedením přístroje a stavem techniky v době jeho uvedení do provozu.
- Překlad návodu k montáži a použití byl proveden v souladu s nejlepšími vědomostmi. Nemůžeme však převzít ručení za chyby v překladu. Rozhodující význam má proto přiložená německá verze tohoto návodu k montáži a použití.
- Dodatečný tisk návodu k montáži a použití, i jeho jakýchkoliv částí, je povolen pouze s písemným souhlasem firmy Dürr NDT.

- Originální obal je nutné uložit pro eventuální vrácení výrobku. Obal se nesmí ponechat tak, aby byl přístupný dětem. Pouze originální obal zaručuje optimální ochranu přístroje během přepravy.
Pokud bude během záruční doby nutné přístroj vrátit, nepřejímá firma Dürr NDT ručení za škody vzniklé během přepravy následkem nedostatečného obalu!

1.3 Likvidace přístroje

Směrnice EU 2002/96/EG - WEEE (Waste Electric and Electronic Equipment) ze dne 27. ledna 2003 a její aktuální přeměna do národního práva stanoví, že výrobky podléhají této výše uvedené směrnici a v rámci Evropského hospodářského prostoru se musí podrobit speciální likvidaci. S dotazy k odborné likvidaci výrobku se, prosím, obračejte na Dürr NDT.

1.5 Použití v souladu s určením

Přídavné zařízení - ochrana proti dennímu světlu DL 26 NDT firmy Dürr bylo zkonstruováno výlučně jako nástavba na vyvolávací automat rentgenových snímků XR 24 NDT.

Přídavné zařízení - ochrana proti dennímu světlu DL 26 NDT je namontován, pokud není k dispozici temná komora.

K použití v souladu s určením patří rovněž dodržování návodu k montáži a použití a dodržení podmínek instalace, obsluhy a údržby.

1.6 Použití neodpovídající určení

Jakékoliv jiné nebo tomuto se vymykající použití se považuje za použití neodpovídající určení. Za škody z toho vyplývající výrobce neručí. Riziko nese samotný uživatel.

2. Bezpečnost

2.1 Obecné bezpečnostní pokyny

Přístroj vyvinula a zkonstruovala firma Dürr NDT tak, aby byla v maximální míře vyloučena jakákoliv ohrožení v případě jeho použití v souladu s určením. Přesto cítíme povinnost popsat následující bezpečnostní opatření, aby byla vyloučena zbytková ohrožení.

- Při provozu přístroje je nutné dodržet v místě jeho použití platné zákony a předpisy! Není přípustné přístroj přestavovat nebo měnit. Firma Dürr NDT nemůže převzít žádné ručení a záruky za přebudované a změněné přístroje. V zájmu bezpečného použití a provozu přístroje zodpovídají provozovatel a uživatel za dodržení předpisů a ustanovení.
- Instalaci musí provést odborník.
- Uživatel se musí před každým použitím přístroje přesvědčit o bezpečnosti jeho funkce a jeho řádném stavu.
- Uživatel musí být plně seznámen s obsluhou přístroje.
- Výrobek není určen k provozu ve výbuchem ohrožených oblastech, popř. hořlavém prostředí.

3. Výstražné pokyny a symboly

V návodu k montáži a použití jsou použity následující názvy, popř. znaky pro zvlášť důležité informace:



Informace popř. příkazy a zákazy k odvrácení újmy na zdraví osob a rozsáhlých věcných škod.



Zvláštní informace týkající se hospodářného použití přístroje a ostatní pokyny



Dodržujte návod k použití



Označení CE

CZ

4. Rozsah dodávky

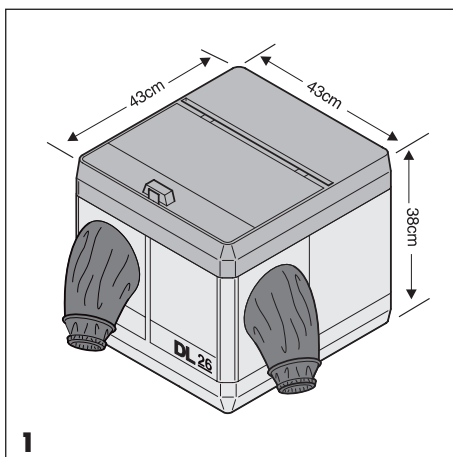
Přídavné zařízení - ochrana proti dennímu světlu DL 26 NDT pro vyvolávací automat rentgenových snímků XR 24 NDT

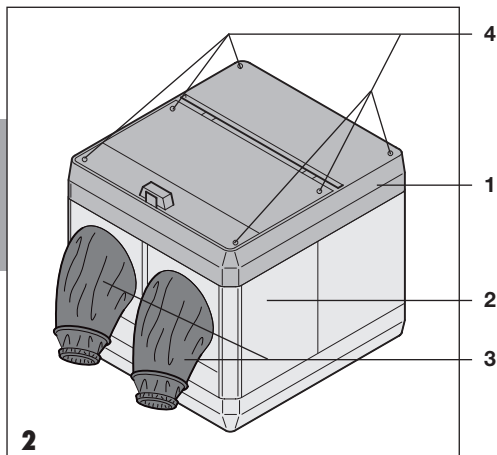
DL26 (s tabulí červeného světla) ... 1734-920-00
např. pro filmy 24x30 v knihovní kazetě.

5. Technické údaje

Typ 1734-920-00

Rozměry (cm, D x Š x V) 43 x 43 x 38





Montáž

6. Přestavba průchodů pro ruku

Postranní části s průchody na ruku (3) lze volitelně nastavit:

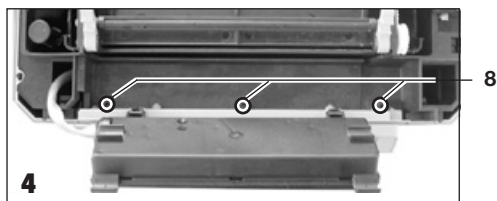
- Všech 6 šroubů (4) ve víku přídavného zařízení - ochraně proti dennímu světlu vyšroubujte.
- Víko (1) sundejte.
- Vyndejte postranní části s průchody na ruku (3) směrem nahoru a odpovídajícím způsobem vyměňte s postranními částmi (2).



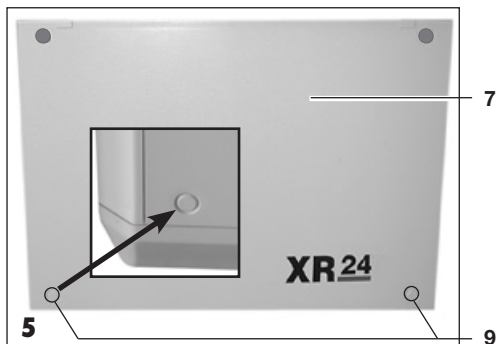
7. Montáž přídavného zařízení - ochrany proti dennímu světlu

Přední kryt (7) vyvolávacího automatu rentgenových snímků odeberte, k tomu postupujte následovně:

- Odeberte kryt
- Odkloňte displej hlášení (6) směrem dopředu.
- Vyjměte válečkovou soustavu vstupu filmu (5).



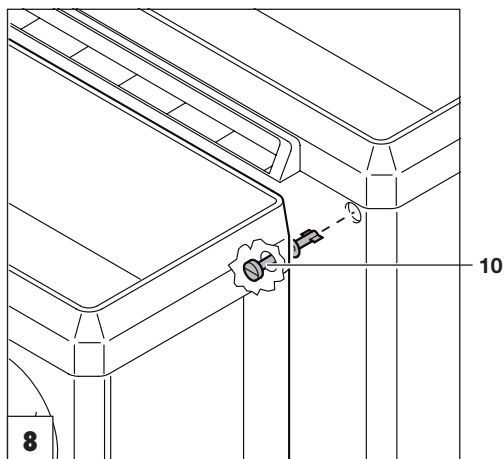
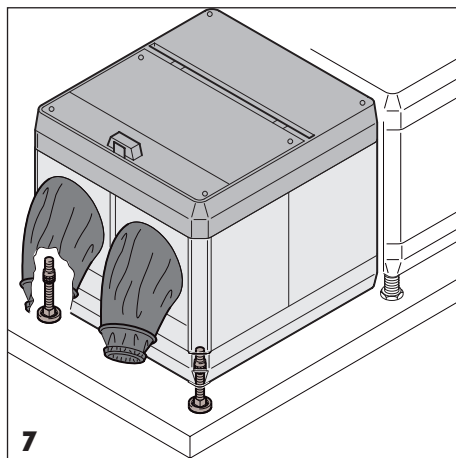
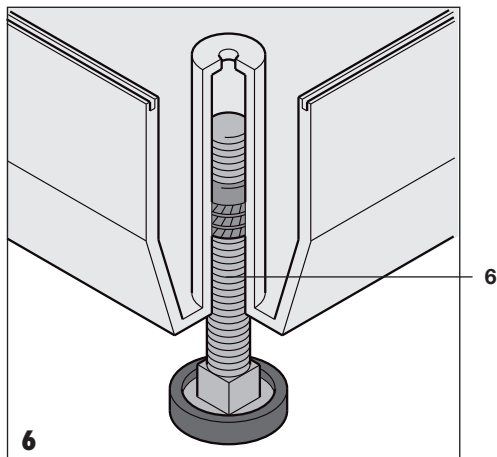
- Uvolněte 3 šrouby (8).
- Odeberte kryt (7).



- Oba spodní perforované kroužky (9) prorazte vhodným nástrojem (např. průbojníkem).
- Kryt (7) umístěte zpět a zašroubujte.

8. Montáž stavěcích šroubů

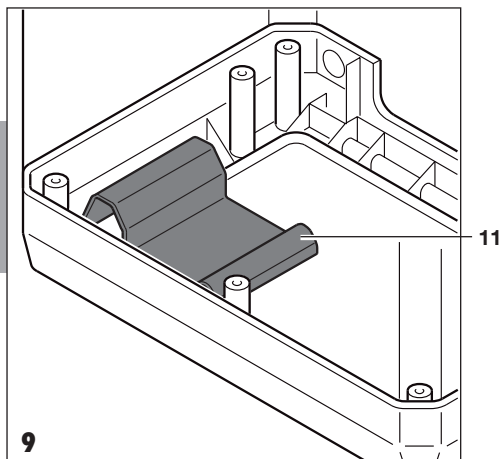
Ohledně montáže stavěcích šroubů (6), nahlédněte do návodu k montáži 9000-608-52, obsaženému v sadě dodatečného vybavení 1734-991-00.



- Na zadní stěně přídavného zařízení - ochrany proti dennímu světlu se nacházejí 4 rychlo uzávěry (10).

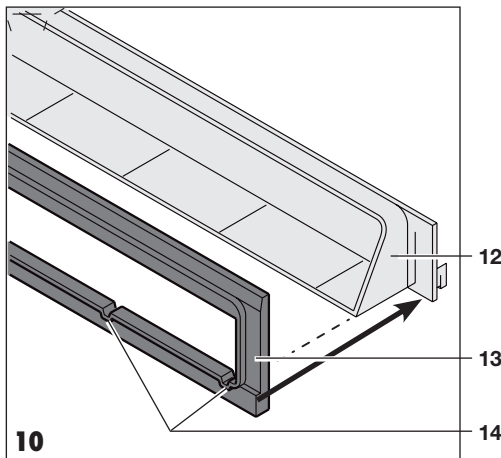
Přídavné zařízení - ochranu proti dennímu světlu připevněte rychlo uzávěry na vyvolávací automat rentgenových snímků XR24 NDT.

Rychlou závěry zakruťte ve směru hodinových ručiček, dokud nezaskočí.



9. Vložení držáku kazet

Držák kazet (11) vložte podle způsobu práce doprava nebo doleva na dno přídatného zařízení - ochrany proti dennímu světlu.

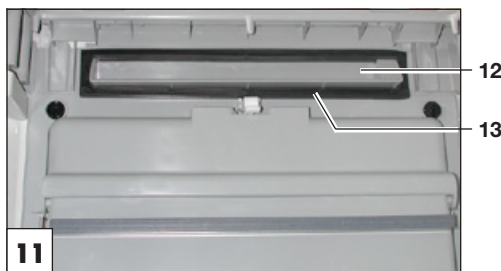


10. Umístění těsnění



Těsnění (12) chrání proti chybné expozici. Z tohoto důvodu umístěte těsnění přesně a přitlačte tak, jak je dále uvedeno:

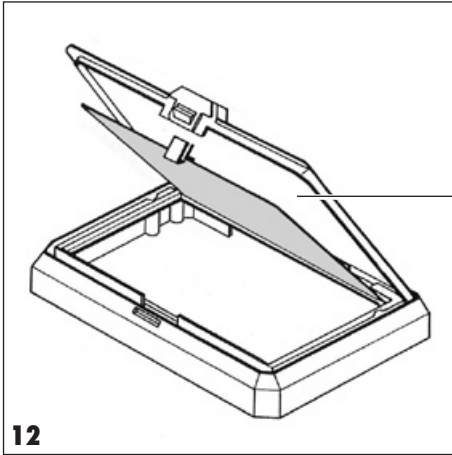
- Otevřete víko přídatného zařízení - ochrany proti dennímu světlu.
- Těsnění (13) umístěte kolem vstupu filmu (12) tak, aby drážky (14) byly dole. Obrázek 10 a 11.



- Přitlačte těsnění přesně kolem celkového vstupu filmu tak, aby nemohlo proniknout žádné falešné světlo.



Po ukončené montáži zkontrolujte nepropustnost světla přídatného zařízení - ochrany proti dennímu světlu (např. kapesní svítilnou).



12



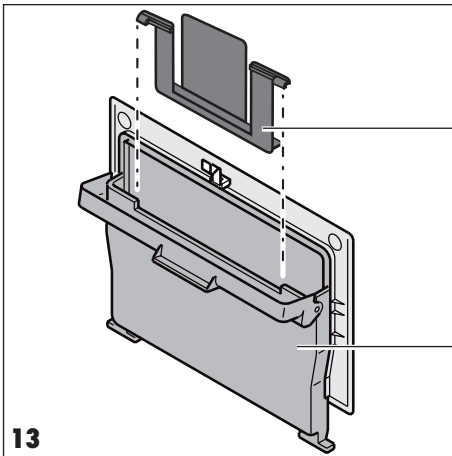
Použití



Za účelem zamezení chybné expozice dodržte následující:

- Během zpracování filmu mějte víko (15) zavřené.
- Úschovu filmu (17) po použití uzavřete. Při použití pouzdra na film (16) dejte pozor na to, aby bylo správně nasazeno.

CZ



13

11. Uložení filmů

- 16 Pouzdro na film pro uložení filmů formátů do 14 x 30 cm
- 17 Úschova filmu pro uložení filmů formátů do 24 x 30 cm



Při uložení filmů v úschově filmů (17) dbejte na to, že načaté balení filmu se musí vždy zcela spotřebovat. Pouze tak lze zamezit tomu, že některý film bude uložen příliš dlouho, a tím bude vykazovat zvýšený výskyt závoje.

- Kryt úschovy filmů (17) po každém vyjmutí filmu uzavřete; jinak existuje nebezpečí chybné expozice.

DÜRR NDT GmbH & Co. KG

Höpfigheimer Straße 22 · 74321 Bietigheim-Bissingen, Německo

Tel: +49 7142 993811-0 · Fax: +49 7142 993811-299

info@duerr-ndt.de · www.duerr-ndt.de

