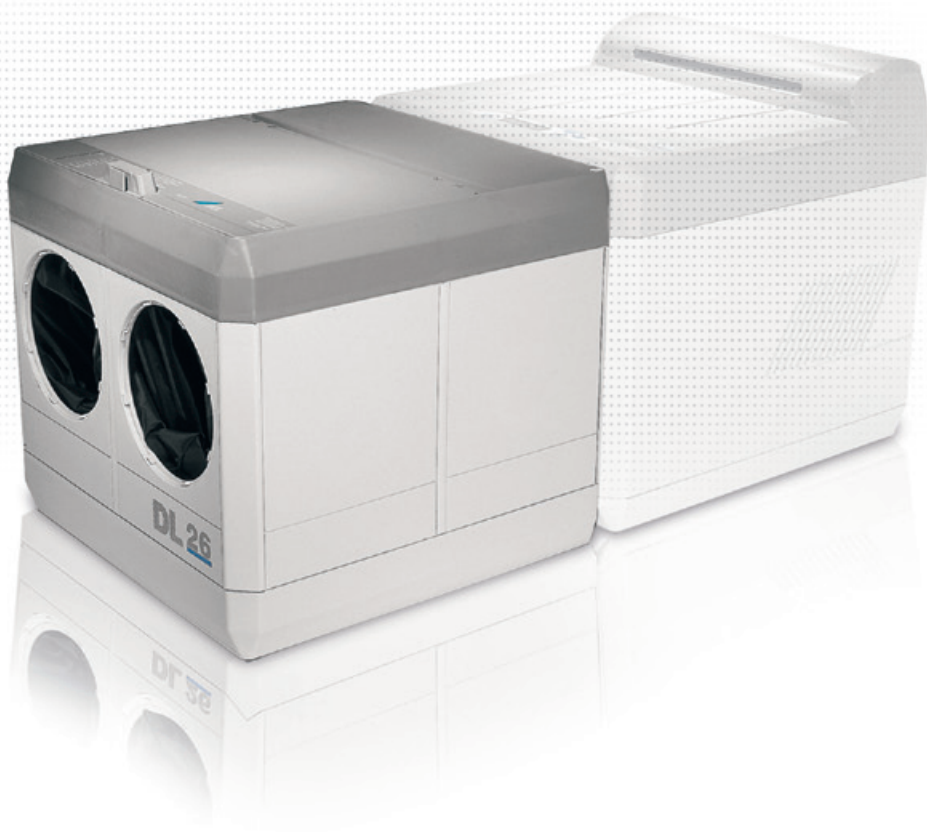


DL 26 NDT

HU

Manual



9000-608-32/32



hand
made in Germany

 DÜRR
N D T

HU

Tartalomjegyzék



Fontos információk

| | |
|---|---|
| 1. Általános tudnivalók | 4 |
| 1.1 Irányelvek | 4 |
| 1.2 Általános tudnivalók..... | 4 |
| 1.3 A készülék ártalmatlanítása | 4 |
| 1.5 Rendeltetésszerű használat | 4 |
| 1.6 Nem rendeltetésszerű használat | 4 |
| 2. Biztonság | 5 |
| 2.1 Általános biztonsági tudnivalók | 5 |
| 3. Figyelmeztetések és szimbólumok | 5 |
| 4. Szállítási terjedelem | 5 |
| 5. Műszaki adatok | 5 |



Szerelés

| | |
|---|---|
| 6. A karátnyúlás átépítése | 6 |
| 7. Napfénykazetta szerelése | 6 |
| 8 . Állítócsavarok szerelése | 7 |
| 9. Kazettatartó behelyezése | 8 |
| 10. Tömítés felhelyezése | 8 |



Használat

| | |
|----------------------------------|---|
| 11. Filmek tárolása | 9 |
|----------------------------------|---|



Fontos információk

1. Általános tudnivalók

1.1 Irányelvek

A terméket megfelelőségi eljárásnak vetettük alá, és az alkalmazandó európai irányelvek alapvető követelményeinek megfelel.

1.2 Általános tudnivalók

- A szerelési és használati útmutató a termék részét képezi. Az útmutatót a felhasználók rendelkezésére kell bocsátani. A szerelési és használati útmutató előírásainak betartása előfeltétele a készülék rendeltetésszerű használatának és helyes kezelésének, az új dolgozóknak is meg kell ismerniük ennek tartalmát.
A szerelési és használati utasítást át kell adni a következő (utód) munkatársaknak.
- A kezelőszemélyzet biztonságát és a berendezés zavarmentes működését csak eredeti alkatrészek használata biztosítja. Ezen kívül csak a szerelési és használati utasításban meghatározott vagy a Dürr NDT cég által engedélyezett tartozékok használhatók. Másféle tartozék alkalmazása esetén a Dürr NDT cég nem vállal felelősséget az üzemi biztonság és a biztonságos működés tekintetében. Az ebből adódó károk miatti kártérítési igény nem fogadható el.
- A Dürr NDT cég a készülék biztonsága, megbízhatósága és működése tekintetében csak akkor felelős, ha a szerelés, az új telepítések, a módosítások, a bővitések és a javítások elvégzésével a Dürr NDT céget vagy egy a Dürr NDT cég által erre feljogosított vállalatot bízták meg, és ha a készülék használata és üzemeltetése a szerelési és használati utasítással összhangban történik.
- A szerelési és használati utasítás megfelel a készülék kivételének és a technika állásának az első üzembe helyezés időpontjában.
- A szerelési és használati utasítás fordítása a legjobb tudásunk szerint készült. A fordítási hibákért azonban nem vállalhatjuk a felelősséget. A szerelési és használati utasítás mellékelt német nyelvű verziója az irányadó.

- A szerelési és használati utasítás utánnomása, akár kivonatos formában is, csak a Dürr NDT írásbeli engedélyével történhet.
- Az eredeti csomagolást meg kell őrizni az esetleges visszaszállítás esetére. A csomagolást gyermekek elől el kell zárni. Csak az eredeti csomagolás nyújt optimális védelmet a készüléknek a szállítás során.
Ha a garanciális időn belül visszaszállításra van szükség, a Dürr NDT a szállítás közben a hiányos csomagolás következtében keletkezett károkért semmilyen felelősséget nem vállal!

1.3 A készülék ártalmatlanítása

A 2002/96/EG - WEEE számú (hulladék elektromos és elektronikus berendezésekre vonatkozó) 2003. január 27-i irányelv és annak aktuális alkalmazása az országos törvényekben meghatározza, hogy a termék megfelel az ímént említett irányelvnek, és hogy ártalmatlanítását az európai gazdasági térségben speciális módon kell végrehajtani.

A termék ártalmatlanításával kapcsolatos szakmai kérdésekkel forduljon a Dürr NDT céghez.

1.5 Rendeltetésszerű használat

A Dürr DL 26 NDT napfénykazetta kizárólag az XR 24 NDT röntgenfilm-előhívógéphez történő hozzáépítésre készült.

A DL 26 NDT napfénykazettát akkor kell hozzáépíteni, ha nem áll rendelkezésre sötét-kamra.

A rendeltetésszerű használat részét képezi a szerelési és használati utasítás figyelembe vétele, valamint a felállítási, kezelési és karbantartási feltételek betartása.

1.6 Nem rendeltetésszerű használat

Eltérő vagy azon túlmenő használat már nem rendeltetésszerűnek minősül. Az ebből eredő károkért nem vállal felelősséget a gyártó. A kockázatot egyedül a felhasználó viseli.

2. Biztonság

2.1 Általános biztonsági tudnivalók

A készüléket a Dürr NDT cég úgy fejlesztette ki és építette meg, hogy rendeltetészerű használat esetén a veszélyeztetés a legmesszebbmenőig kizárt. Ennek ellenére kötelességünk ismertetni a következő biztonsági intézkedéseket, hogy kizárhatóak legyenek a fennmaradó veszélyek.

- A készülék működtetésénél be kell tartani a felhasználás helyén érvényes szabályokat és előírásokat!

A készüléket nem szabad átépíteni vagy módosítani. A Dürr NDT cég semmiféle garanciát vagy felelősséget nem vállal az átépített vagy megváltoztatott készülékekért. A biztonságos használat érdekében a készülék üzemeltetőjének és felhasználójának felelőssége, hogy betartsa a készülékre vonatkozó előírásokat és rendelkezéseket.

- A telepítést szakembernek kell végeznie.
- A felhasználónak a berendezés minden használata előtt meg kell győződnie annak biztonságos működéséről és megfelelő állapotról.
- A felhasználónak járatosnak kell lennie a berendezés kezelésében.
- A termék nem alkalmazható robbanásveszélyes környezetben illetve éghető környezetben.

3. Figyelmeztetések és szimbólumok

A szerelési és használati utasításban a következő elnevezések és jelek láthatók a különösen fontos adatoknál:



Adatok illetve utasítások és tiltások a személyi sérülések és jelentős anyagi károk elkerülése érdekében.



A berendezés gazdaságos alkalmazására vonatkozó különleges adatok és egyéb tudnivalók



A használati utasítás figyelembe vétele

CE CE-jelzés

4. Szállítási terjedelem

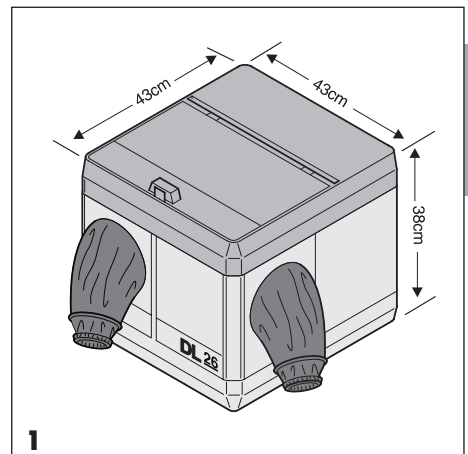
A DL 26 NDT napfénykazetta az XR 24 NDT előhívógéphez

DL26 (vörös fény tárcsával) 1734-920-00
pl. 24x30 filmekhez a könyvkazettában.

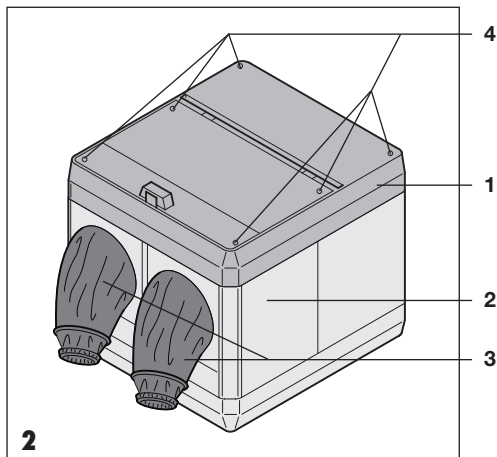
5. Műszaki adatok

Típus:1734-920-00

Méretek:(cm, H x Sz x M) 43 x 43 x 38



HU

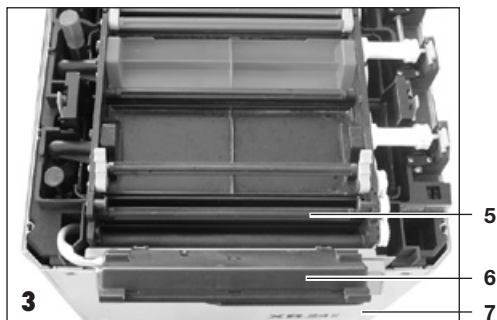


Szerelés

6. A karátnyúlás átépítése

A karátépítés oldalsó elemei (3) választás szerint alkalmazhatóak:

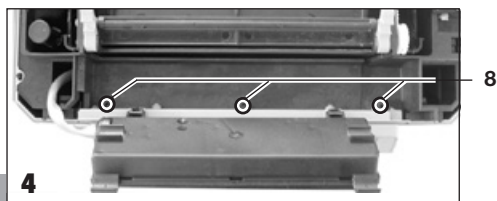
- Csavarja ki az összes csavart (4) a napfénykazetta fedelén.
- Távolítsa el a fedelet (1).
- Vegye ki az oldalsó elemeket a karátnyúlásokkal (3) felfelé, majd megfelelő módon cserélje ki az oldalsó elemeket (2).



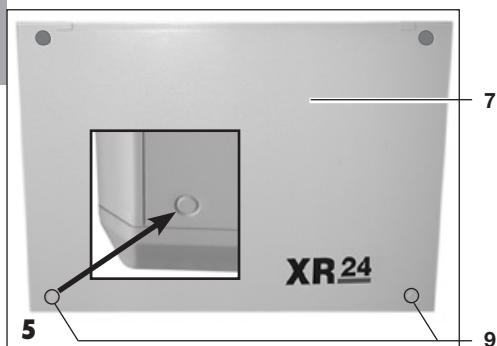
7. Napfénykazetta szerelése

Vegye le az előhívógép előlő fedelét (7), ehhez az alábbi módon járjon el:

- Vegye le a fedelet.
- Döntse előre a kijelzőt (6).
- Vegye ki a filmbefűző-görgőt (5).



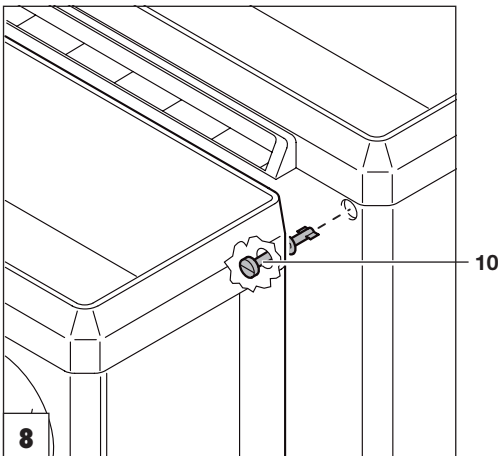
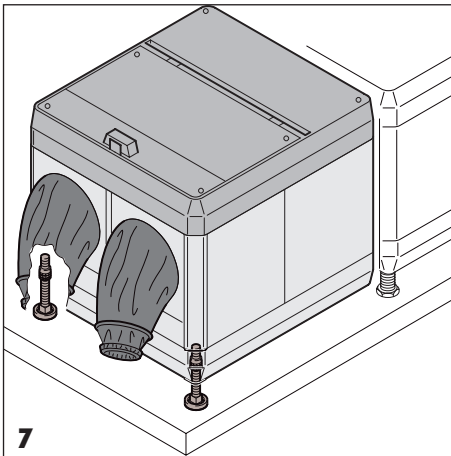
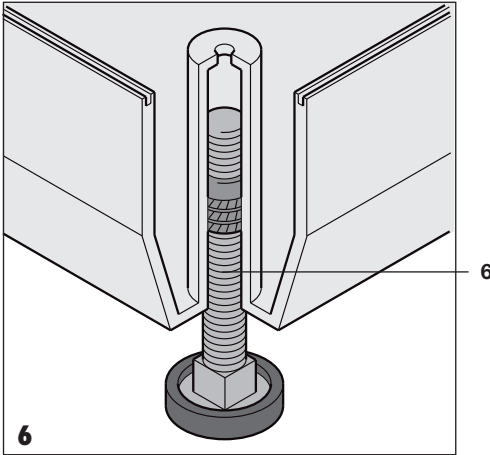
- Oldja ki a 3 csavart (8).
- Vegye le a fedelet (7).



- Vágja ki a két alsó perforált kört (9) arra alkalmas szerszámmal (pl. lyukasztóval).
- Ismét helyezze fel és csavarozza vissza a fedelet (7).

8 . Állítócsavarok szerelése

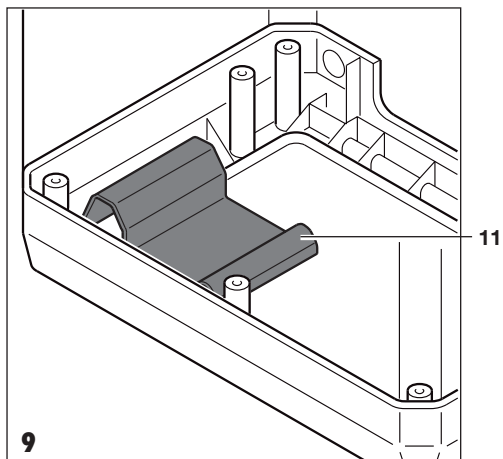
Az állítócsavarok szereléséhez (6), lásd a 9000-608-52 szerelési utasítást, a 1734-991-00 kiegészítő szerelőegység tartalmazza.



- A napfénykazetta hátlapjában található 4 gyorszár (10).

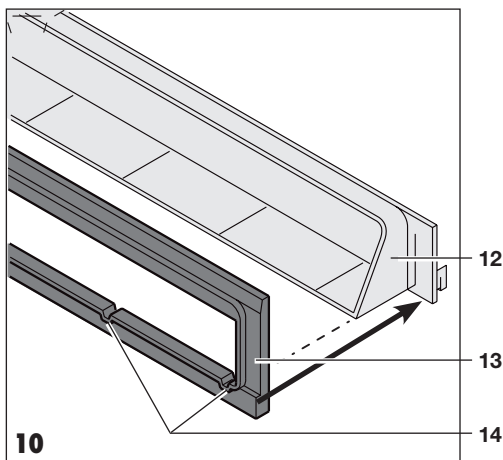
Rögzítse a napfénykazettát a gyorszárakkal az XR24 NDT előhívókészüléken.

Csavarja be a gyorszárakat az óramutató járásával megegyező irányban kattánásig.



9. Kazettatartó behelyezése

Működési módtól függően helyezze be a kazettatartót (11) a napfénykazetta aljának jobb vagy bal oldalán.

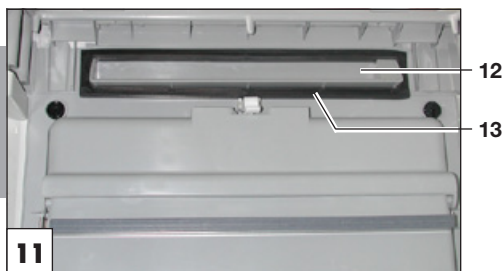


10. Tömítés felhelyezése



A tömítés (12) a hibás megvilágítástól véd. Ezért pontosan helyezze fel a tömítést és az alább leírt módon nyomja a helyére:

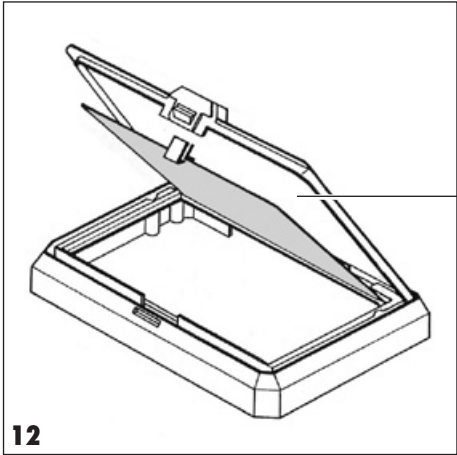
- Nyissa ki a napfénykazetta fedelét.
- A tömítést (13) a filmbetöltő (12) köré helyezze fel úgy, hogy a rovátkák (14) alul legyenek. 10. és 11. ábra.



- A tömítést nyomja a helyére a teljes filmbetöltő körül, hogy ne juthasson be külső fény.



A napfénykazetta szerelésének befejezése után ellenőrizze a fény elleni megfelelő tömítést (pl. zseblámpával).



12

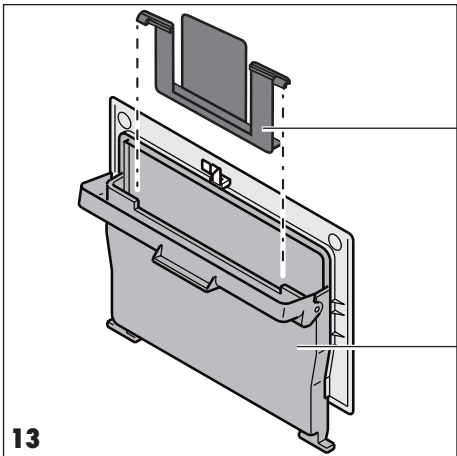


Használat



A hibás megvilágítás elkerülése érdekében a következőket mindig tartsa szem előtt:

- A filmfeldolgozás alatt a fedelet (15) mindig tartsa zárva.
- A filmtartót (17) használat után zárja be. A filmtáska (16) használatakor ügyljen arra, hogy az megfelelően legyen behelyezve.



13

11. Filmek tárolása

- 16 filmtáska legfeljebb 14 x 30 cm méretű filmek tárolására
- 17 filmtartó legfeljebb 24 x 30 cm méretű filmek tárolására



A filmek filmtartóban (17) történő tárolásakor ügyeljen arra, hogy egy megkezdett filmcsomagot mindig teljes mértékben fel kell használni. Csak így kerülhető el a film túltárolása és ezáltal bekövetkező fátyolosodása.

- A filmtartó fedelét (17) a film kivétele után mindig zárjuk be; ellenkező esetben fennál a hibás megvilágítás veszélye.

HU

DÜRR NDT GmbH & Co. KG

Höpfigheimer Straße 22 · 74321 Bietigheim-Bissingen, Germany
Tel: +49 7142 993811-0 · Fax: +49 7142 993811-299
info@duerr-ndt.de · www.duerr-ndt.de

