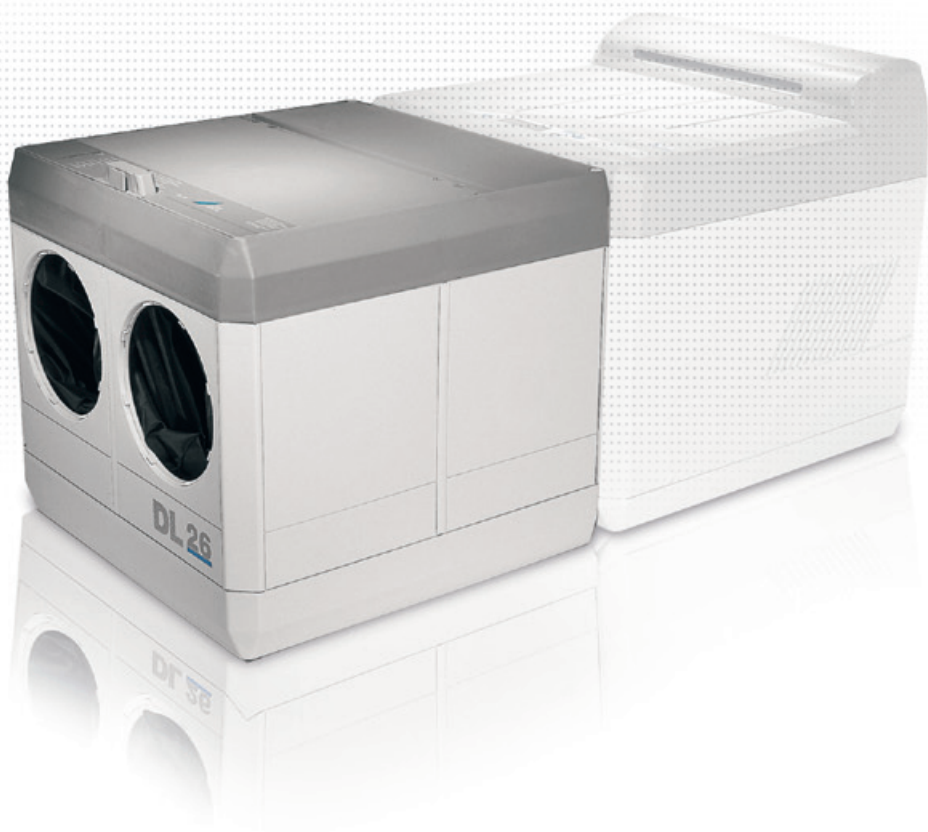


DL 26 NDT

IT

Manual



9000-608-32/30



hand
made in Germany

 DÜRR
N D T

Indice



Informazioni importanti

1. Indicazioni	4
1.1 Direttive.....	4
1.2 Indicazioni generali	4
1.3 Smaltimento dell'apparecchio	4
1.5 Utilizzo a norme.....	4
1.6 Utilizzo non a norme	4
2. Sicurezza	5
2.1 Indicazioni generali di sicurezza	5
3. Avvertenze e simboli	5
4. Fornitura in dotazione	5
5. Dati tecnici	5



Montaggio

6. Modifica manici	6
7. Montaggio del box luce giorno	6
8. Montaggio delle viti di regolazione	7
9. Inserimento portacassette	8
10. Applicazione guarnizione	8



Uso

11. Conservazione pellicola	9
--	---



Informazioni importanti

1. Indicazioni

1.1 Direttive

Il prodotto è stato sottoposto a una procedura di verifica di conformità e risulta conforme ai requisiti fondamentali delle linee guida europee applicabili.

1.2 Indicazioni generali

- Le istruzioni di montaggio e d'uso sono parte integrante dell'apparecchiatura e vanno tenute costantemente a portata di mano. La precisa osservanza delle presenti istruzioni d'uso costituisce la premessa di un utilizzo a norme e del corretto uso dell'apparecchiatura; nuovi collaboratori vanno istruiti a riguardo. Le istruzioni vanno inoltrate al successivo utilizzatore.
- La sicurezza per l'operatore ed un funzionamento dell'apparecchiatura privo di disturbi sono garantiti se vengono utilizzati pezzi originali dell'apparecchiatura. Possono essere utilizzati esclusivamente gli accessori riportati nelle istruzioni di montaggio e d'uso oppure quelli approvati da parte della ditta Dürr NDT. In caso d'impiego di altri accessori, la ditta Dürr NDT non fornisce garanzia per un funzionamento sicuro. Non si risponde in alcun modo per danni derivanti da uso improprio.
- La ditta Dürr NDT si ritiene responsabile delle apparecchiature per quanto concerne la sicurezza, l'affidabilità ed il funzionamento solamente se montaggio, nuove regolazioni, modifiche, ampliamenti e riparazioni vengono effettuati dalla ditta Dürr NDT o da una ditta da essa autorizzata e se l'apparecchiatura viene utilizzata in accordo alle istruzioni di montaggio e d'uso.
- Le istruzioni di montaggio e d'uso corrispondono alla versione dell'apparecchiatura ed allo stato delle norme di sicurezza tecnica di base al momento dell'immissione sul mercato.
- La traduzione delle istruzioni di montaggio e d'uso è stata eseguita con la massima professionalità. Tuttavia decliniamo ogni responsabilità per errori di traduzione. Fa fede la versione tedesca delle presenti istruzioni di montaggio e d'uso allegate.

- La riproduzione delle istruzioni di montaggio e d'uso, anche per estratto, può avvenire esclusivamente previa autorizzazione scritta da parte della ditta Dürr NDT.
- L'imballo originale va conservato per eventuali resi. Porre attenzione affinché l'imballo non sia a portata di bambino. Solo l'imballo originale garantisce un'ottimale protezione dell'apparecchiatura durante il trasporto. Se durante il periodo di garanzia fosse necessario un reso, la ditta Dürr NDT non risponde in alcun modo di danni verificatisi durante il trasporto, a causa di imballo difettoso !

1.3 Smaltimento dell'apparecchio

La direttiva dell'Unione europea 2002/96/CE - RAEE (Rifiuti da Apparecchiature Elettriche ed Elettroniche) del 27 gennaio 2003 e l'attuale trasposizione in diritto nazionale, stabiliscono che i prodotti rientrano nell'ambito di tale direttiva e richiedono, all'interno dell'Unione europea, uno speciale smaltimento.

Per domande inerenti al corretto smaltimento del prodotto, siete pregati di rivolgervi a Dürr NDT.

1.5 Utilizzo a norme

Il box luce giorno DL 26 NDT è stato realizzato esclusivamente per essere montato su sviluppatrice di pellicola radiografica XR 24 NDT.

Il box luce giorno DL 26 NDT viene inserito nel caso non sia disponibile una camera oscura.

L'utilizzo a norme prevede anche il rispetto delle istruzioni di montaggio e d'uso e delle condizioni di installazione, utilizzo e manutenzione.

1.6 Utilizzo non a norme

Un diverso impiego non è da considerarsi a norme. Per danni risultanti da un utilizzo non conforme, il produttore non si assume alcuna responsabilità. Il rischio è unicamente dell'utilizzatore.

2. Sicurezza

2.1 Indicazioni generali di sicurezza

L'apparecchio è stato progettato e realizzato dalla ditta D'ürr NDT in modo tale da garantire in maniera assoluta l'assenza di rischi in un impiego a norme. Tuttavia riteniamo nostro dovere descrivere le misure di sicurezza riportate di seguito, per escludere rischi remoti.

- Durante il funzionamento vanno osservate le leggi e le direttive locali !
Non è ammessa alcuna modifica e trasformazione dell'apparecchiatura. La ditta D'ürr NDT non fornisce garanzia, né si ritiene in alcun modo responsabile per apparecchi trasformati o modificati. Nell'interesse di un buon funzionamento ed impiego dell'apparecchio, l'utilizzatore è responsabile del rispetto delle prescrizioni e delle direttive.
- L'installazione deve essere effettuata da personale specializzato.
- Prima di ogni utilizzo dell'apparecchio, l'operatore deve accertarne il perfetto stato di funzionamento.
- L'operatore deve conoscerne a fondo l'impiego.
- Il prodotto non è destinato al funzionamento nelle zone a rischio di esplosione o atmosfere che favoriscono la combustione.

3. Avvertenze e simboli

Nelle istruzioni di montaggio e d'uso vengono utilizzate le seguenti denominazioni / simboli per dati di particolare rilievo:



Indicazioni/ordini e divieti per la prevenzione di danni a persone o ingenti danni materiali



Dati particolari relativi all'utilizzo economico dell'apparecchiatura ed ulteriori avvisi



Attenersi alle istruzioni d'uso



Marchio CE

4. Fornitura in dotazione

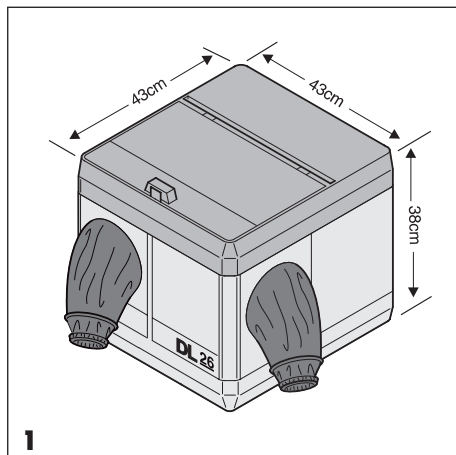
Box luce giorno DL 26 NDT per sviluppatrice XR 24 NDT

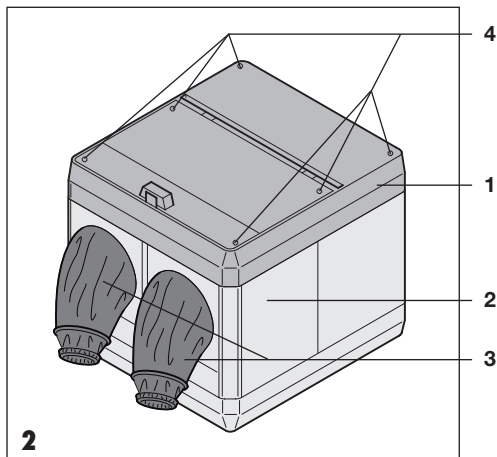
DL26 (con schermo infrarossi) 1734-920-00
ad es. per pellicole 24x30 in cassette libro.

5. Dati tecnici

Tipo 1734-920-00

Dimensioni (cm, L x P x H) 43 x 43 x 38





Montaggio

6. Modifica manici

Le parti laterali dotate di manici (3) sono impostabili a scelta:

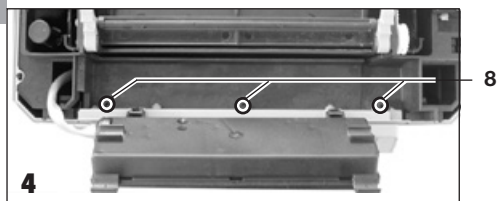
- Svitare e togliere tutte le 6 viti (4) del coperchio del box luce giorno.
- Levare il coperchio (1).
- Estrarre tirando verso l'alto le parti laterali dotate di manici (3) e sostituirle con le rispettive parti laterali (2).



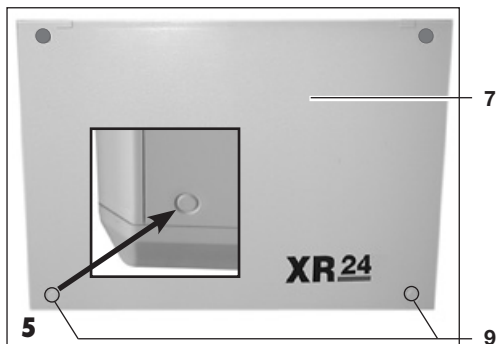
7. Montaggio del box luce giorno

Togliere la protezione anteriore (7) della sviluppatrice, procedere come segue:

- Levare il coperchio.

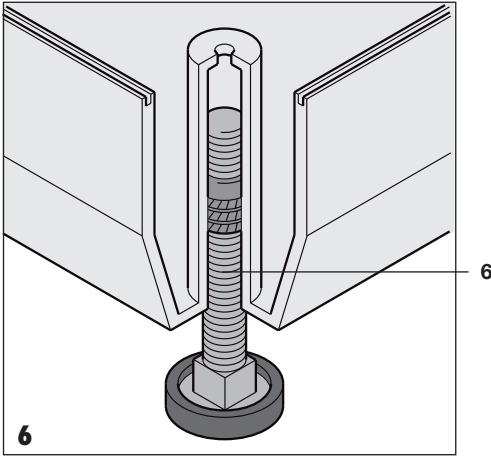


- Far oscillare in avanti il display (6).



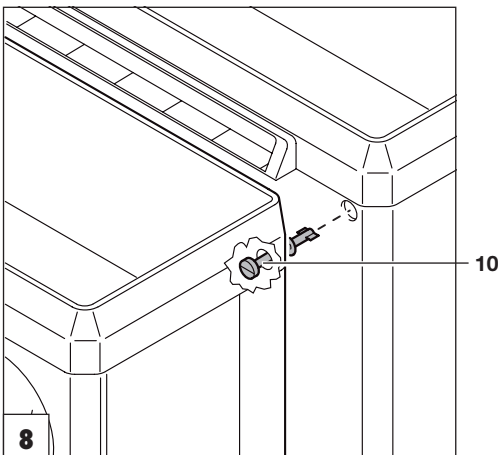
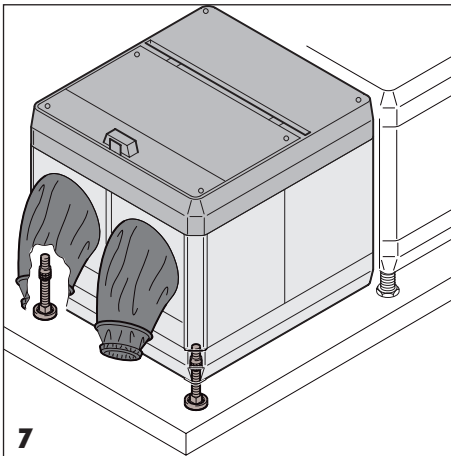
- Levare il pacco-rotoli dalla fessura di inserimento pellicola (5).

- 3 Allentare le viti (8).
- Levare il coperchio (7).

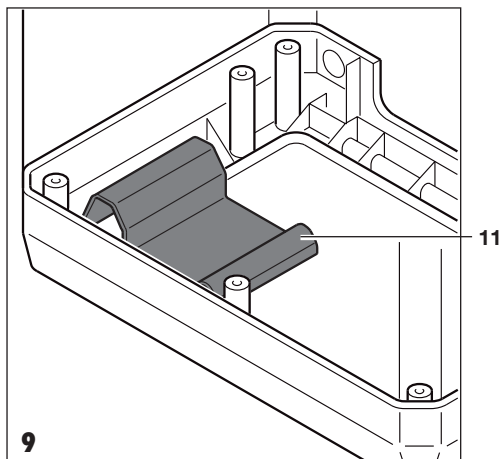


8. Montaggio delle viti di regolazione

Per il montaggio delle viti di regolazione (6), vedere le istruzioni di montaggio 9000-608-52, contenute nel paragrafo attrezzature 1734-991-00.

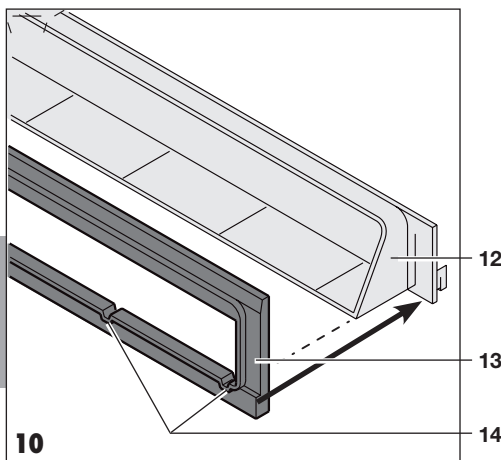


- Effettuare la punzonatura dei due cerchi inferiori perforati (9) con un attrezzo adeguato (ad es. un perforatore).
 - Riapplicare la protezione (7) e serrare le viti.
 - Nella parete posteriore del box luce giorno si trovano 4 viti a baionetta (10).
Fissare il box luce giorno sulla sviluppatrice XR24 NDT utilizzando le viti a baionetta.
- Avvitare le viti a baionetta in senso orario finchè completamente serrate.



9. Inserimento portacassette

Inserire il portacassette (11) a seconda del funzionamento a destra o a sinistra sul fondo del box luce giorno.

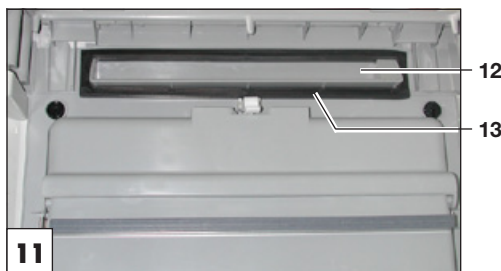


10. Applicazione guarnizione



La guarnizione (12) protegge da un'esposizione errata. Quindi è necessario applicare correttamente la guarnizione e premerla come di seguito descritto:

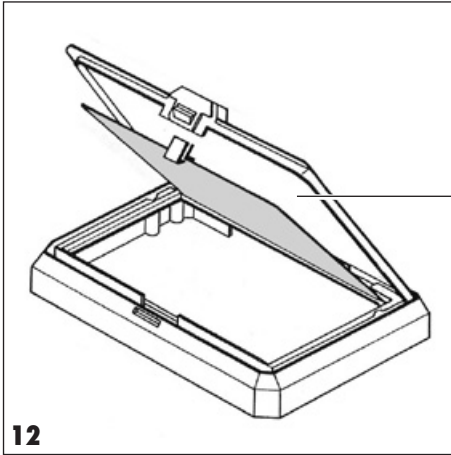
- Aprire il coperchio del box luce giorno.
- Applicare la guarnizione (13) sulla fessura di inserimento pellicola (12) in modo tale, che i dadi di raccordo (14) si trovino sotto. Immagini 10 e 11.



- Premere la guarnizione in modo preciso attorno a tutta la fessura inserimento pellicola, in modo da impedire totalmente la penetrazione di luce dall'esterno.



A montaggio terminato verificare l'ermeticità alla luce del box luce giorno (ad es. servendosi di una pila).



12

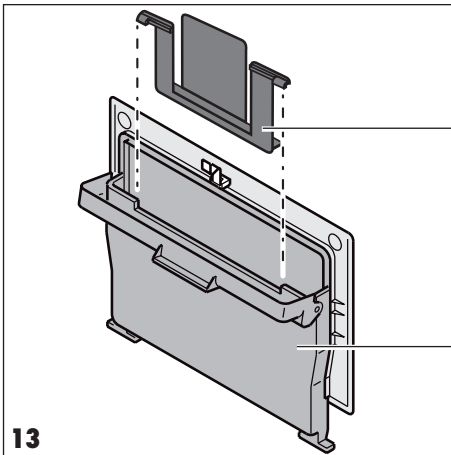


Uso



Al fine di evitare un'esposizione errata, attenersi sempre a quanto segue:

- 15 • Mantenere chiuso il coperchio (15) durante l'elaborazione della pellicola.
- Chiudere il portapellicola (17) dopo l'uso. Nel caso si utilizzi la tasca pellicola (16) prestare attenzione che sia stata inserita correttamente.



13

11. Conservazione pellicola

- 16 Tasca pellicola per la conservazione di formati fino a 14 x 30 cm
- 17 Portapellicola per la conservazione di formati fino a 24 x 30 cm



Nella conservazione di pellicole nel portapellicola (17) fare attenzione che ogni pacco di pellicola venga sempre terminato prima di utilizzarne uno nuovo. Solo in tal modo è possibile evitare che una pellicola invecchi troppo e presenti maggiori annerimenti.

- Richiudere il coperchio del porta pellicola (17) ogniqualvolta si prelevi una pellicola, altrimenti si ha il pericolo di esposizione errata.

DÜRR NDT GmbH & Co. KG

Höpfigheimer Straße 22 · 74321 Bietigheim-Bissingen, Germany

Tel: +49 7142 993811-0 · Fax: +49 7142 993811-299

info@duerr-ndt.de · www.duerr-ndt.de

