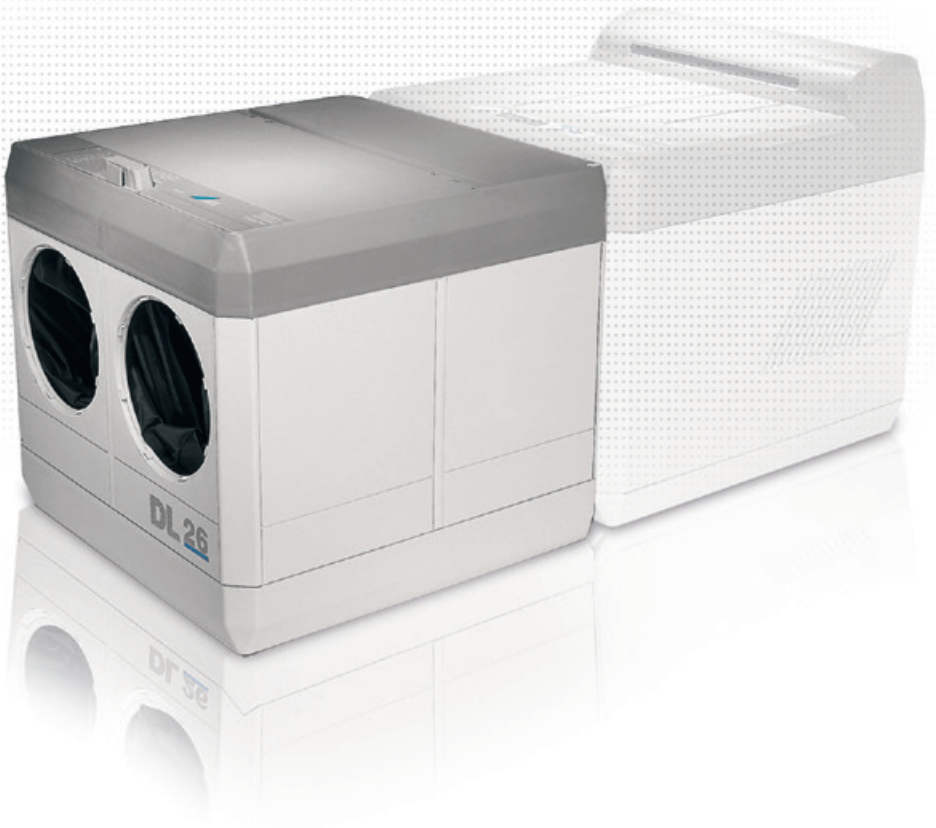


DL 26 NDT

NO

Manual



9000-608-32/31



hand
made in Germany

 DÜRR
N D T

NO

Innhold



Viktig informasjon

| | |
|---------------------------------------|---|
| 1. Generelt | 4 |
| 1.1 Retningslinjer..... | 4 |
| 1.2 Generelle merknader | 4 |
| 1.3 Deponering av apparatet | 4 |
| 1.5 Forskriftsmessig bruk | 4 |
| 1.6 Ikke-forskriftsmessig bruk | 4 |
| 2. Sikkerhet | 5 |
| 2.1 Generelle sikkerhetsregler | 5 |
| 3. Advarsler og symboler | 5 |
| 4. Leveringsomfang | 5 |
| 5. Tekniske data | 5 |



Montering

| | |
|--|---|
| 6. Ombygging av armgjennomgrepene | 6 |
| 7. Monter dagslysdekslet | 6 |
| 8. Monter innstillingsskruene | 7 |
| 9. Sett inn kassettholder | 8 |
| 10. Sett på pakning | 8 |



Bruk

| | |
|--------------------------------------|---|
| 11. Oppbevaring av film | 9 |
|--------------------------------------|---|

NO



Viktig informasjon

1. Generelt

1.1 Retningslinjer

Produktet ble underlagt samsvarundersøkelse og ble funnet i samsvar med grunnleggende krav iht. gjeldende europeiske retningslinjer.

1.2 Generelle merknader

- Monterings- og bruksanvisninger en del av apparatet. Den skal alltid oppbevares tilgjengelig for brukeren. Det er en forutsetning for den formålsbestemte bruken og en korrekt betjening av apparatet at denne bruksanvisningen følges. Nye medarbeidere skal instrueres.

Monterings- og bruksanvisningen skal gis videre til ny eier.

- Brukerens sikkerhet og en feilfri drift er bare garantert ved anvendelse av originale reservedeler. I tillegg må det bare brukes tilbehør som er beskrevet i monterings- og bruksanvisningen, eller som er frigitt av Dürr NDT til det spesifikke formålet. Brukes det annet tilbehør, kan selskapet Dürr NDT ikke overta ansvaret for sikker drift og riktig funksjon. Alle reklamasjoner for skader oppstått pga. dette er dermed utelukket.

- Med hensyn til sikkerhet, driftssikkerhet og funksjon er Dürr NDT bare ansvarlig for apparatet hvis montering, innstillinger, endringer, utbygninger og reparasjoner er utført av Dürr NDT eller et annet selskap som Dürr NDT har autorisert dertil og bare hvis apparatet brukes og betjenes i overensstemmelse med monterings- og bruksanvisningen.
- Monterings- og bruksanvisningen tilsvare utførelsen av apparatet og teknisk stand på det tidspunkt da apparatet ble satt i handelen første gang.
- Oversettelsen av monterings- og bruksanvisningen er gjort etter beste evne. Ansvar for feil i oversettelsen kan vi allikevel ikke påta oss. Det er den vedlagte tyske utgaven av monterings- og bruksanvisningen som er retningsgivende.
- Gjengivelse av monterings- og bruksanvisningen, også delvis, er bare tillatt med skriftlig samtykke fra Dürr NDT.

- Originalemballasjen skal oppbevares for eventuelle tilbakeleveringer. Emballasjen skal holdes utenfor barns rekkevidde. Bare originalemballasjen garanterer optimal beskyttelse av apparatet under transport. Blir tilbakelevering nødvendig i garanti-perioden, overtar Dürr NDT ikke ansvaret for skader oppstått under transport på grunn av mangelfull pakning!

1.3 Deponering av apparatet

EU-direktivet 2002/96/EF - WEEE (Waste Electric and Electronic Equipment) av 27. januar 2003 og gjeldende rettspraksis fastsetter at dentalprodukter faller under det ovennevnte direktivet og at det innenfor EØS skal tillegges spesialdeponering.

Faglige spørsmål som angår deponering av produktet stilles til Dürr NDT.

1.5 Forskriftsmessig bruk

Dürr dagslysdeksel DL 26 NDT er utelukkende laget for bruk på røntgenfilm-fremkallingsapparatet XR 24 NDT.

Dagslysdekslet DL 26 NDT brukes hvis det ikke finnes mørkerom.

Til forskriftsmessig bruk regnes også overensstemmelse av monterings- og bruksanvisningen og innholdet i monterings-, betjenings- og vedlikeholdsbetingelsene.

1.6 Ikke-forskriftsmessig bruk

All annen bruk som går ut over dette, gjelder som ikke-forskriftsmessig bruk. Produsenten er ikke ansvarlig for skader som oppstår som følge av slik bruk. Det er alene brukeren som bærer risikoen for det.

2. Sikkerhet

2.1 Generelle sikkerhetsregler

Apparatet er utviklet og konstruert slik av firmaet Dürr NDT at risikoer i vesentlig grad er utelukket ved forskriftsmessig bruk. Likevel føler vi oss forpliktet til å gi en beskrivelse av de følgende sikkerhetsforanstaltninger, slik at man også kan utelukke alle resterende risikoer.

- Under driften av apparatet skal alle gjeldende lokale lover og forskrifter overholdes!

Det er ikke tillatt å utføre ombygginger eller endringer på apparatet. Firmaet Dürr NDT kan ikke påta seg noe ansvar eller gi noen garanti for ombygde eller endrede apparater. Av hensyn til sikker bruk av apparatet er operatøren og brukeren ansvarlige for at forskriftene og bestemmelsene overholdes.

- Installasjonen skal utføres av fagfolk.
- Brukeren skal kontrollere apparatets sikre funksjon og at apparatet er i forskriftsmessig tilstand før hver bruk av det.
- Brukeren må være fortrolig med betjeningen av apparatet.
- Produktet er ikke beregnet for drift i eksplosjonsfarlige områder hhv. i forbrenningsfremmende atmosfære.

3. Advarsler og symboler

I monterings- og bruksanvisningen brukes følgende benevelser og symboler for spesielt viktige opplysninger:



Opplysninger eller forbud og påbud for forebygging av personskader eller materielle skader.



Spesielle opplysninger med henblikk på økonomisk bruk av apparatet og andre instruksjoner.



Følg bruksanvisningen



CE-merking

4. Leveringsomfang

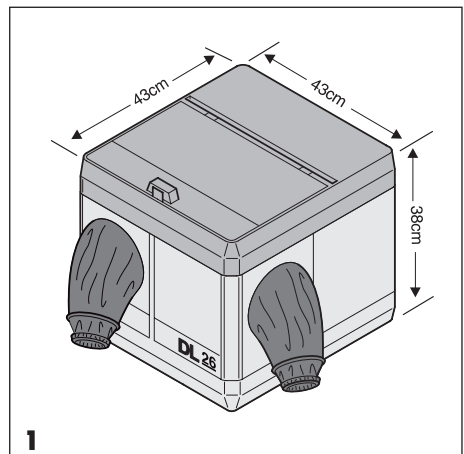
Dagslyskedel DL 26 NDT for fremkallingsmaskin XR 24 NDT

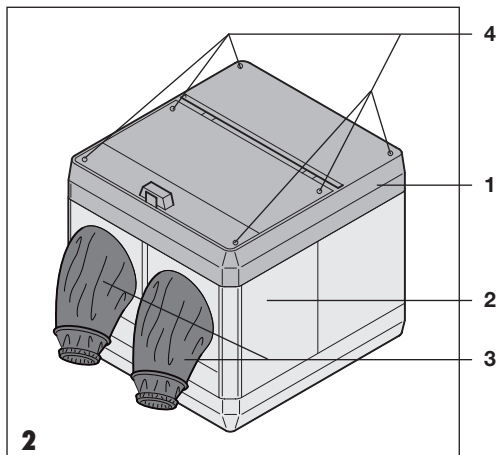
DL26 (med rødlysskive)..... 1734-920-00
F.eks. for 24x30-filmer i bokkassetter.

5. Tekniske data

Type..... 1734-920-00

Mål (cm, L x B x H)..... 43 x 43 x 38





Montering

6. Ombygging av armgjennomgrepene

Det er mulig å sette sidedelene med armgjennomgrepene (3) på flere måter:

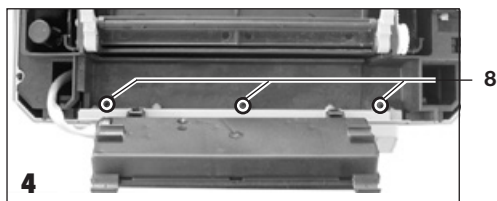
- Skru ut alle 6 skruene (4) i dekslet til dagslysdekslet.
- Fjern dekslet (1).
- Sidedelene med armgjennomgrepene (3) løftes opp og ut. Deretter setter du i de respektive sidedelene (2).



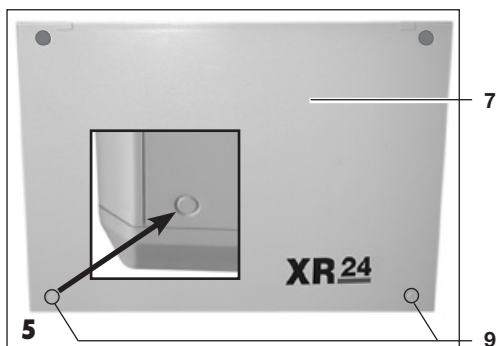
7. Monter dagslysdekslet

Ta av fremre deksel (7) til fremkallingsmaskinen. Gå frem som følger:

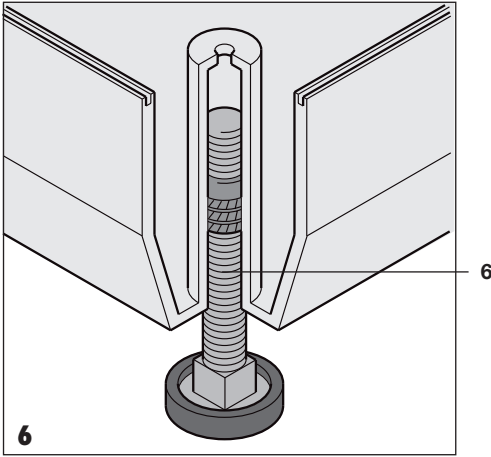
- Ta av deksel.
- Sving display (6) fremover.
- Ta ut filminnløp-rullepakke (5).



- Løsne 3 skruer (8).
- Ta av dekslet (7).

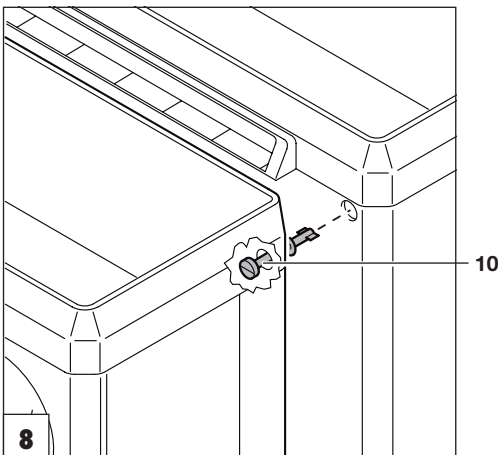
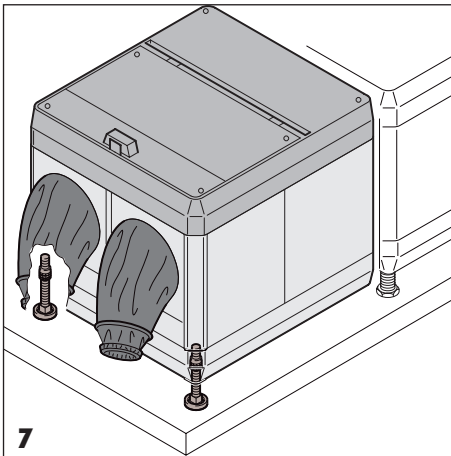


- Stans ut begge de nedre perforerte kretsene (9) med egnet verktøy (f.eks. hullpipe).
- Sett dekslet (7) på igjen og skru fast.

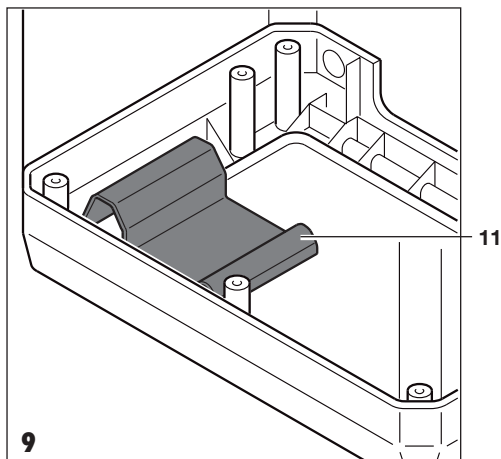


8. Monter innstillingskruene

For montering av innstillingskruene (6), se monteringsanvisning 9000-608-52, vedlagt i oppdateringssats 1734-991-00.

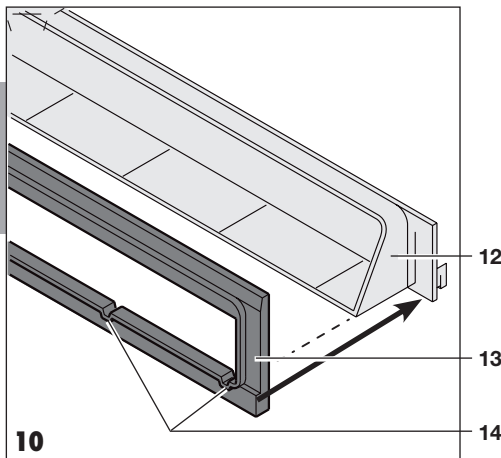


- På baksiden av dagslysdekslet befinner det seg 4 hurtiglukkinger (10).
Fest dagslysdekslet med hurtiglukkinger på fremkallingsapparatet XR24 NDT.
Skru hurtiglukkinger med klokken til de går i lås.



9. Sett inn kassettholder

Sett inn kassettholderen (11) til høyre eller venstre på dagslysdekslets bunn alt etter arbeidsmåte.

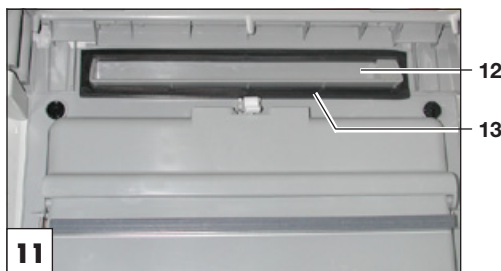


10. Sett på pakning



Pakningen (12) beskytter mot feilbelysning. Du skal derfor sette den riktig på og trykke den på slik som følger:

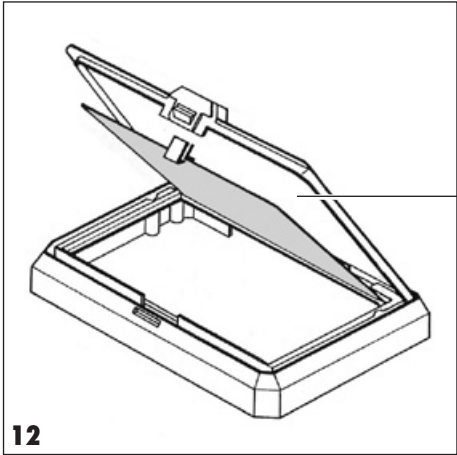
- Åpne dekslet til dagslysdekslet.
- Sett pakningen (13) på filminnløpet (12) på en slik måte at notene (14) peker ned. Bilde 10 og 11.



- Trykk pakningen nøyaktig på rundt hele filminnløpet slik at ingen fremmedlys kan komme inn.



Etter fullført montering skal du kontrollere dagslysdekslet for lystetthet (f.eks. med en lommelykt).



12

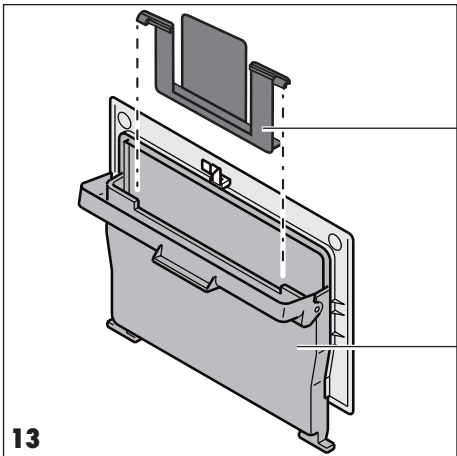


Bruk



For å unngå feilbelysning skal du alltid være oppmerksom på følgende:

- Hold dekslet (15) lukket under filmbearbeidelse.
- Lukk filmdepotet (17) etter bruk. Ved bruk av filmlomme (16) skal du være oppmerksom på at den settes riktig inn.



13

11. Oppbevaring av film

- 16 Filmlomme for oppbevaring av filmformat opp til 14 x 30 cm
- 17 Filmdepot for oppbevaring av filmformat opp til 24 x 30 cm



Ved oppbevaring av filmene i filmdepotet (17) skal du være oppmerksom på at den anbrakte filmpakken alltid skal brukes helt opp. Bare på denne måten er det mulig å unngå at en film blir overlagret og dermed utviser høyere grunnsløring.

- Lukk dekslet til filmdepotet (17) etter hver gang det tas ut film, ellers består faren for feilbelysning.

NO

NO

DÜRR NDT GmbH & Co. KG

Höpfigheimer Straße 22 · 74321 Bietigheim-Bissingen, Germany

Tel: +49 7142 993811-0 · Fax: +49 7142 993811-299

info@duerr-ndt.de · www.duerr-ndt.de

