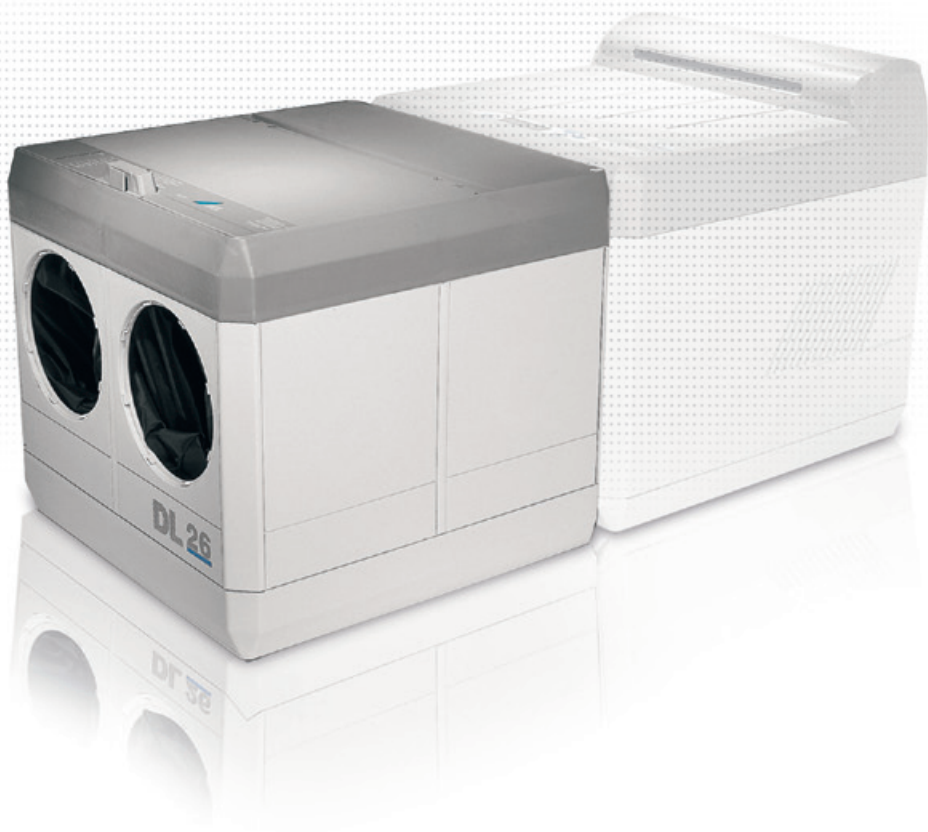


DL 26 NDT

SV

Manual



9000-608-32/31



hand
made in Germany

 DÜRR
N D T

Innehåll



Viktig information

1. Allmänt	4
1.1 Direktiv	4
1.2 Allmänna anvisningar	4
1.3 Avfallshandera produkten	4
1.5 Ändamålsenlig användning	4
1.6 Ej ändamålsenlig användning	4
2. Säkerhet	5
2.1 Allmänna säkerhetsanvisningar	5
3 Varningar och symboler	5
4. Leveransinnehåll	5
5. Tekniska data	5



Montering

6. Flytta armöppningarna	6
7. Montera dagsljusstillsats	6
8. Montera justeringsskruvar	7
9. Sätta i kassetthållare	8
10. Montera tätning	8



Användning

11. Filmförvaring	9
--------------------------------	---



Viktig information

1. Allmänt

1.1 Direktiv

För denna produkt har en bedömning av överensstämmelse utförts och den stämmer överens med de grundläggande kraven i de tillämpbara europeiska direktiven.

1.2 Allmänna anvisningar

- Monterings- och bruksanvisningen hör till produkten. Den skall alltid vara lättåtkomlig för användaren. Följ anvisningarna noga. Det är en förutsättning för ändamålsenlig användning. Informera nya medarbetare.
- Monterings- och bruksanvisningen skall medfölja utrustningen vid ev. ägarbyte.
- För användarens säkerhet och störningsfri drift garanteras endast när originaldelar används. Endast tillbehör som finns listade i monterings- och bruksanvisningen eller av Dürr NDT uttryckligen godkänt tillbehör får användas. Garantin gäller inte för skador som uppkommit på grund av att andra delar än originaldelar använts. Dürr Dental avsäger sig allt ansvar för skador som uppstår härigenom.
- Dürr NDT ansvarar endast för produkternas säkerhet, tillförlitlighet och funktion om montering, nyinställningar, ändringar, uppdateringar och reparationer utförs av Dürr NDT eller av Dürr NDT auktoriserad samt om produkten används i enlighet med monterings- och bruksanvisningen.
- Monterings- och bruksanvisningen motsvarar det utförande och de säkerhetstekniska normer som gäller för produkten vid tidpunkten för första lanseringen.
- Översättningen av monterings- och bruksanvisningen har gjorts efter bästa förstånd. Vi kan dock inte ansvara för översättningsfel. I första hand gäller den bifogade tyska versionen av denna monterings- och bruksanvisning.
- Monterings- och bruksanvisningen får inte kopieras, inte ens i utdrag, utan skriftligt tillstånd från Dürr NDT.
- Förvara originalförpackningen (utom räckhåll för barn) för eventuella retur. Förpackningen får ej vara tillgänglig för barn. Endast origi-

nalförpackningen garanterar att produkten är optimalt skyddad under transporten. Dürr NDT ansvarar inte för skador som uppkommit på grund av bristfällig förpackning vid retursändning!

1.3 Avfallshandera produkten

EU-direktivet 2002/96/EG - WEEE (Waste Electric and Electronic Equipment) från den 27 januari 2003 och dess aktuella genomförande i nationell rätt lägger fast att produkter är underställda denna ovan nämnda riktlinje och att de inom EES-länderna måste avfallshandteras på särskilt sätt.

Frågor om korrekt avfallshandtering kan ställas till Dürr NDT.

1.5 Ändamålsenlig användning

Dürr dagsljusstillsats DL 26 NDT är uteslutande avsedd för montering på röntgenfilm-framkallningsmaskinen XR 24 NDT.

Dagsljusstillsatsen DL 26 NDT monteras när mörkrum saknas.

Som ändamålsenlig användning räknas även att monterings- och bruksanvisningen samt att installations-, skötsel- och underhållsföreskrifterna följs.

1.6 Ej ändamålsenlig användning

Annan användning räknas inte som ändamålsenlig. Tillverkaren ansvarar inte för eventuella skador p.g.a. felaktig användning. Risken åvilar till fullo användaren.

2. Säkerhet

2.1 Allmänna säkerhetshävisningar

Dürr NDT har konstruerat produkten så att den är mycket säker vid ändamålsenlig användning. Beakta följande säkerhetsåtgärder.

- Följ gällande lokala lagar och föreskrifter! Produkten får inte byggas om eller ändras. Dürr NDT ansvarar inte och lämnar ingen garanti för ombyggda eller ändrade produkter. För att produkten skall kunna användas på ett säkert sätt skall såväl ägare som användare se till att föreskrifter och bestämmelser följs.
- Uppställning ska utföras av en fackman.
- Användaren skall alltid försäkra sig om att produkten är säker samt i funktionsdugligt skick innan den tas i bruk.
- Användaren måste vara väl förtrogen med hur produkten skall hanteras.
- Produkten är inte avsedd att användas i utrymmen där explosionsrisk föreligger eller i brandfarliga miljöer.

3. Varningar och symboler

I monterings- och bruksanvisningen används följande benämningar resp. symboler för särskilt viktig information:



Upplysningar resp. föreskrifter och förbud för att undvika omfattande person- eller sakskador.



Särskilda upplysningar angående ekonomiskt bruk av utrustningen och övriga hänvisningar



Följ bruksanvisningen



CE-märkning

SV

4. Leveransinnehåll

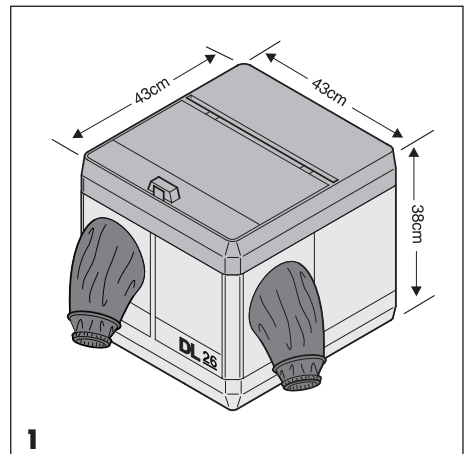
Dagsljustillsats DL 26 NDT för framkallningsmaskin XR 24 NDT

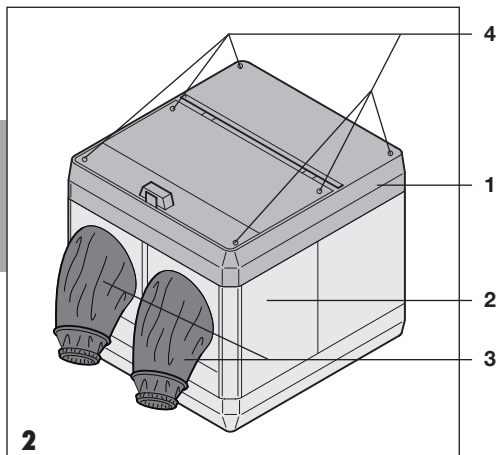
DL26 (med rödljusskiva) 1734-920-00
t.ex. för 24x30 filmer i bokkassetter.

5. Tekniska data

Typ 1734-920-00

Mått (cm, l x b x h) 43 x 43 x 38





Montering

6. Flytta armöppningarna

Sidodelarna med armöppningarna (3) kan sättas i efter önskemål:

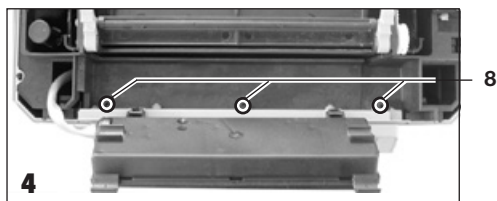
- Skruva ur alla sex skruvarna (4) i dagsljustillsatsens lock.
- Ta bort locket (1).
- Ta ut sidodelen med armöppningarna (3) uppåt och skifta plats med en sidodel (2).



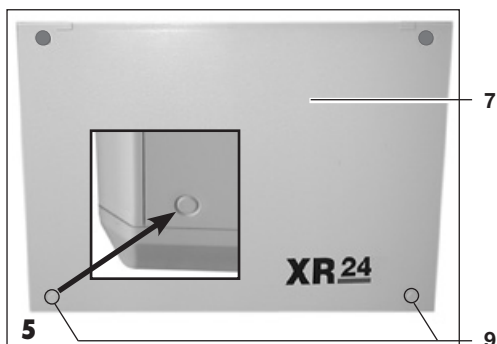
7. Montera dagsljustillsats

Ta av framkallningsmaskinens främre kåpa (7) på följande sätt:

- Ta av locket.
- Fäll displayen (6) framåt.
- Ta ut valspaket filminmatning (5).



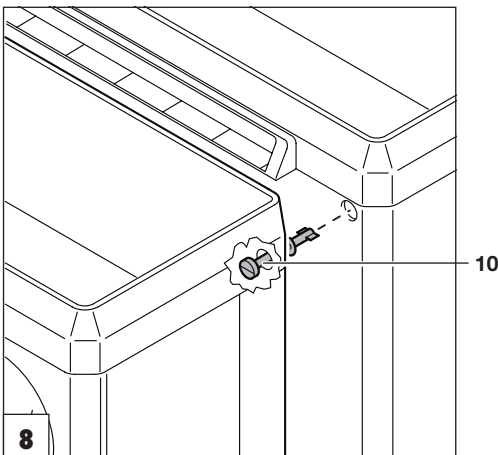
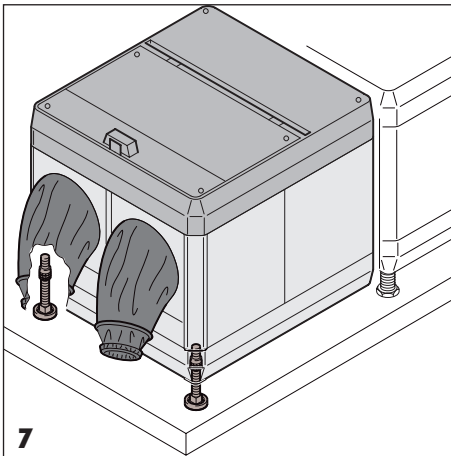
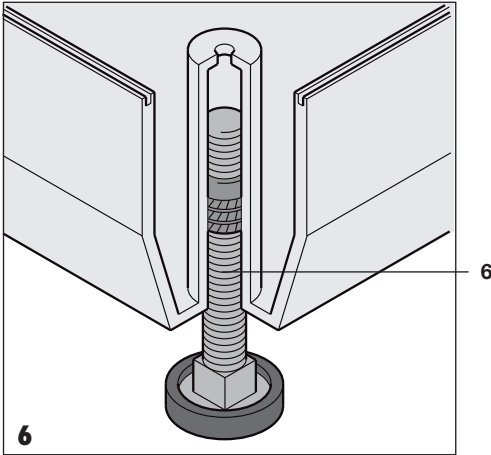
- Lossa tre skruvar (8).
- Ta bort kåpan (7).



- Stansa ut de båda nedre perforerade cirkelarna (9) med lämpligt verktyg (t. ex. hålljärn).
- Sätt på kåpan (7) och skruva fast.
- I dagsljustillsatsens bakvägg finns fyra snabbblås (10).

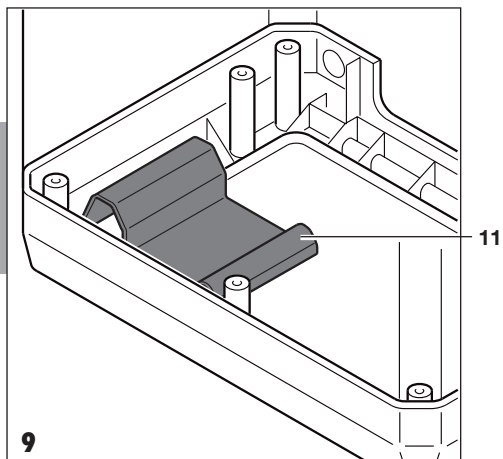
8 . Montera justeringskruvar

För montering av justeringskruvarna (6), se monteringsanvisning 9000-608-52, som ingår i kompletteringssats 1734-991-00.



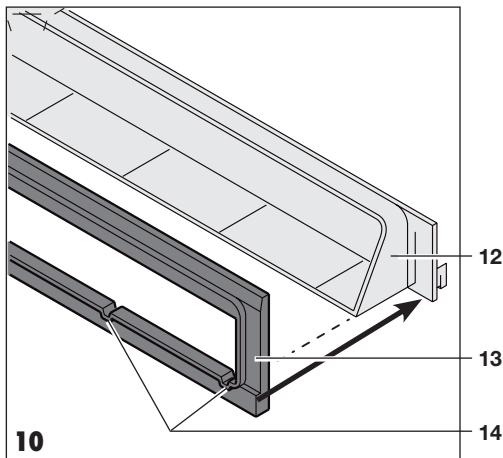
Fäst dagsjustillsatsen med snabblåsen vid framkallningsmaskinen XR24 NDT.

Skruva i snabblåsen medurs till de går i läge.



9. Sätta i kassetthållare

Sätt i kassetthållaren (11) beroende på arbets-sätt till höger eller vänster på dagsljusstillsatsens botten.

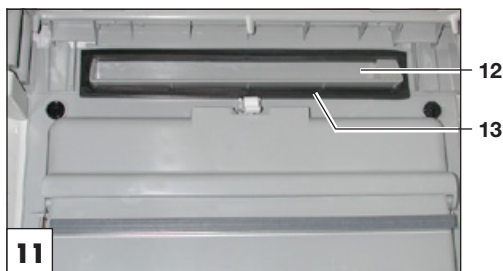


10. Montera tätning



Tätningen (12) skyddar mot felexponeringar. Montera därför tätningen exakt och tryck fast enligt beskrivningen nedan:

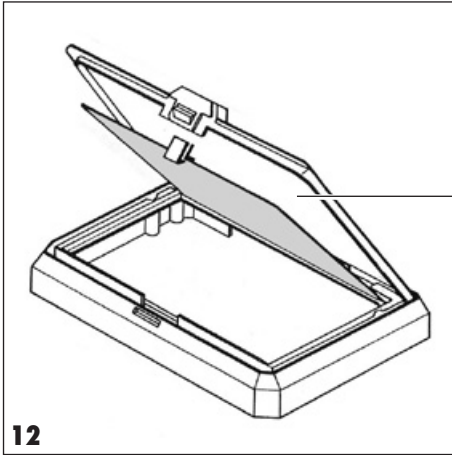
- Öppna dagsljusstillsatsens lock.
- Montera tätningen (13) och filminmatningen (12) så att spåren (14) är nedtill. Bild 10 och 11.



- Tryck fast tätningen exakt runt filminmatningen så att ljus inte kan tränga in.



Kontrollera efter monteringen att dagsljusstillsatsen är ljustät (t. ex. med ficklampa).



12



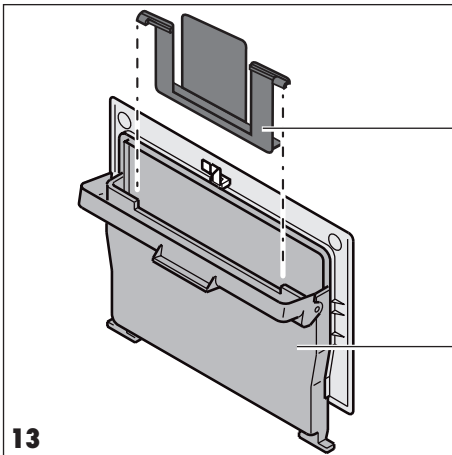
Användning



För att undvika felexponering tänk alltid på följande:

- Håll locket (15) stängt medan film bearbetas.
- Stäng filmbehållaren (17) efter användning. Om filmfickan (16) används, se till att den har satts i korrekt.

SV



13

11. Filmförvaring

- 16 Filmficka för förvaring för filmformat upp till 14 x 30 cm
- 17 Filmbehållare för förvaring för filmformat upp till 24 x 30 cm



Se vid förvaring av filmerna i filmbehållaren (17) till att en öppnad filmförpackning alltid används helt. Endast på så sätt går det att undvika att en film överlagras och därigenom uppvisar en grundslöja.

- Stäng filmbehållarens (17) lock varje gång en film har tagits ut annars finns risk för felexponering.

DÜRR NDT GmbH & Co. KG

Höpfigheimer Straße 22 · 74321 Bietigheim-Bissingen, Germany
Tel: +49 7142 993811-0 · Fax: +49 7142 993811-299
info@duerr-ndt.de · www.duerr-ndt.de

