

RU 24 NDT

Manual

DE



9000-608-26/30



hand
made in Germany

 DÜRR
N D T

Inhalt



Wichtige Informationen

1. Allgemeines	4
1.1 Richtlinien.....	4
1.2 Allgemeine Hinweise.....	4
1.3 Gerät-Entsorgung	4
1.5 Bestimmungsgemäße Verwendung	4
1.6 Nicht bestimmungsgemäße Verwendung	4
1.7 Verwendung von Zusatzgeräten.....	5
2. Sicherheit	5
2.1 Allgemeine Sicherheitshinweise.....	5
2.2 Sicherheitshinweise zum Schutz vor elektrischem Strom.....	5
3. Warnhinweise und Symbole	6
3.1 Typenschild	6
4. Lieferumfang	6
4.1 Zubehör	6
5. Technische Daten	6
6. Funktionsdarstellung	7
7. Funktionsbeschreibung	7



Montage

8. Aufstellungsmöglichkeiten der Regeneriereinheit	8
9. Schlauchanschluss	9
10. Elektroanschluss	9
11. Einstellung der Regenerierelektronik ...	10
12. Einstellungen überprüfen	11
13. Kolbenhub der Regenerierpumpe einstellen	11
14. Inbetriebnahme	12



Gebrauch

15. Reinigung der Regeneriereinheit	12
Alle 3 Monate	12
16. Entsorgung der Chemikalien	12



Fehlersuche

17. Tipps für Anwender und Techniker	13
---	----



Wichtige Informationen

1. Allgemeines

1.1 Richtlinien

Das Produkt wurde einem Konformitätsbewertungsverfahren unterzogen und stimmt mit den grundlegenden Anforderungen der anwendbaren europäischen Richtlinien überein.

1.2 Allgemeine Hinweise

- Die Montage- und Gebrauchsanweisung ist Bestandteil des Gerätes. Sie ist für den Anwender zugänglich bereitzustellen. Das Beachten der Montage- und Gebrauchsanweisung ist Voraussetzung für den bestimmungsgemäßen Gebrauch und die richtige Bedienung des Gerätes, neue Mitarbeiter sind einzuweisen.

Die Montage- und Gebrauchsanweisung ist an Nachfolger weiterzugeben.

- Die Sicherheit für den Bedienenden und ein störungsfreier Betrieb des Gerätes sind nur gewährleistet bei der Verwendung von Original-Geräteteilen. Außerdem darf nur das in der Montage- und Gebrauchsanweisung aufgeführte oder von der Firma Dürr NDT hierfür freigegebenes Zubehör verwendet werden. Wird anderes Zubehör verwendet, kann die Firma Dürr NDT keine Gewährleistung für den sicheren Betrieb und die sichere Funktion übernehmen. Alle Ansprüche wegen hierdurch entstehender Schäden sind ausgeschlossen.

- Die Firma Dürr NDT ist für die Geräte im Hinblick auf Sicherheit, Zuverlässigkeit und Funktion nur verantwortlich, wenn Montage, Neueinstellungen, Änderungen, Erweiterungen und Reparaturen durch die Firma Dürr NDT oder durch eine von Dürr NDT dazu autorisierte Stelle ausgeführt werden, und wenn das Gerät in Übereinstimmung mit der Montage- und Gebrauchsanweisung verwendet und betrieben wird.

- Die Montage- und Gebrauchsanweisung entspricht der Ausführung des Gerätes und dem Stand der Technik zum Zeitpunkt des ersten Inverkehrbringens. Für angegebene Schaltungen, Verfahren, Namen, Softwareprogramme und Geräte sind alle Schutzrechte vorbehalten.

- Die Übersetzung der Montage- und Gebrauchsanweisung wurde nach bestem Wissen erstellt. Eine Haftung für Übersetzungsfehler können wir jedoch nicht übernehmen. Maßgeblich gilt die beigelegte deutsche Version dieser Montage- und Gebrauchsanweisung.
- Der Nachdruck der Montage- und Gebrauchsanweisung, auch auszugsweise, ist nur mit schriftlicher Genehmigung der Firma Dürr NDT gestattet.
- Die Originalverpackung sollte für eventuelle Rücklieferungen aufbewahrt werden. Die Verpackung darf Kindern nicht zugänglich sein. Nur die Originalverpackung gewährleistet einen optimalen Schutz des Gerätes während des Transports. Wird während der Gewährleistungsfrist eine Rücklieferung erforderlich, so übernimmt Dürr NDT für Schäden beim Transport, die auf Grund mangelhafter Verpackung aufgetreten sind, keine Haftung!

1.3 Gerät-Entsorgung

Die EU-Richtlinie 2002/96/EG - WEEE (Waste Electric and Electronic Equipment) vom 27. Januar 2003 und deren aktuelle Umsetzung in nationales Recht legt fest, dass Produkte dieser o.g. Richtlinie unterliegen und innerhalb des Europäischen Wirtschaftsraumes einer speziellen Entsorgung zugeführt werden müssen. Fragen zur sachgerechten Entsorgung des Produktes richten Sie bitte an Dürr NDT.

1.4 Bestimmungsgemäße Verwendung

Die DÜRR Regeneriereinheit RU 24 ist ausschließlich in Verbindung mit der DÜRR Röntgenfilm-Entwicklungsmaschine XR 24 NDT zu betreiben.

Zur bestimmungsgemäßen Verwendung gehört auch das Beachten der Montage- und Gebrauchsanweisung und die Einhaltung der Aufstellungs-, Bedienungs- und Wartungsbedingungen.

1.5 Nicht bestimmungsgemäße Verwendung

Eine andere oder darüber hinausgehende Benutzung gilt als nicht bestimmungsgemäß. Für hieraus resultierende Schäden haftet der Hersteller nicht. Das Risiko trägt allein der Anwender.

1.6 Verwendung von Zusatzgeräten

Geräte dürfen nur dann untereinander oder mit Teilen von Anlagen verbunden werden, wenn sichergestellt ist, dass die Sicherheit für den Bedienenden und die Umgebung durch diese Kopplung nicht beeinträchtigt wird.

Soweit die gefahrlose Kopplung nicht ohne weiteres aus den Gerätedaten ersichtlich ist, muss der Anwender, z.B. durch Rückfrage bei dem beteiligten Hersteller oder durch Befragen eines Sachkundigen, feststellen, dass die notwendige Sicherheit für den Bedienenden und die Umgebung durch die vorgesehene Kopplung nicht beeinträchtigt wird.

2. Sicherheit

2.1 Allgemeine Sicherheitshinweise

Das Gerät wurde von der Fa. Dürr NDT so entwickelt und konstruiert, dass Gefährdungen bei bestimmungsgemäßer Anwendung weitgehendst ausgeschlossen sind. Dennoch sehen wir uns verpflichtet, die folgenden Sicherheitsmaßnahmen zu beschreiben, damit Restgefährdungen ausgeschlossen werden können.

- Beim Betrieb des Gerätes sind die am Einsatzort geltenden Gesetze und Vorschriften zu beachten!

Es ist nicht zulässig, das Gerät umzubauen oder zu verändern. Die Firma Dürr NDT kann keinerlei Gewährleistung und Haftung für umgebaute oder veränderte Geräte übernehmen. Im Interesse einer sicheren Nutzung und Anwendung des Gerätes sind Betreiber und Anwender für die Einhaltung der Vorschriften und Bestimmungen verantwortlich.

- Die Installation ist durch eine Fachkraft auszuführen.
- Der Anwender hat sich vor jeder Anwendung des Gerätes von der Funktionssicherheit und dem ordnungsgemäßen Zustand des Gerätes zu überzeugen.
- Der Anwender muss mit der Bedienung des Gerätes vertraut sein.
- Das Produkt ist nicht für den Betrieb in explosionsgefährdeten Bereichen, bzw. verbrennungsfördernder Atmosphäre bestimmt.

2.2 Sicherheitshinweise zum Schutz vor elektrischem Strom

- Das Gerät darf nur an eine ordnungsgemäß installierte Steckdose angeschlossen werden.
- Vor dem Anschließen des Gerätes muss geprüft werden, ob die auf dem Gerät angegebene Netzspannung und Netzfrequenz mit den Werten des Versorgungsnetzes übereinstimmen.
- Vor der Inbetriebnahme sind Gerät und Leitungen auf Beschädigung zu überprüfen. Beschädigte Leitungen und Steckvorrichtungen müssen sofort ersetzt werden.
- Bei Arbeiten am Gerät sind die entsprechenden elektrischen Sicherheitsvorschriften zu beachten.

3. Warnhinweise und Symbole

In der Montage- und Gebrauchsanweisung werden folgende Benennungen bzw. Zeichen für besonders wichtige Angaben benutzt:



Angaben bzw. Ge- und Verbote zur Verhütung von Personen- oder umfangreichen Sachschäden.



Besondere Angaben hinsichtlich der wirtschaftlichen Verwendung des Gerätes und sonstige Hinweise



Gebrauchsanweisung beachten



CE-Kennzeichnung

3.1 Typenschild

Das Typenschild befindet sich auf der Rückseite des Gerätes in der Mitte

REF Bestell-Nr. / Typen-Nr.
SN Serien-Nr.



Begleitpapiere beachten !



Herstelldatum



Nach EU-Richtlinie (2002/96/EG-WEE) sachgerecht entsorgen

4. Lieferumfang

Regeneriereinheit RU 24 NDT für Entwicklungsmaschinen XR 24 NDT

230V - 240V, 50Hz - 60Hz **1734-820-00**

4.1 Zubehör

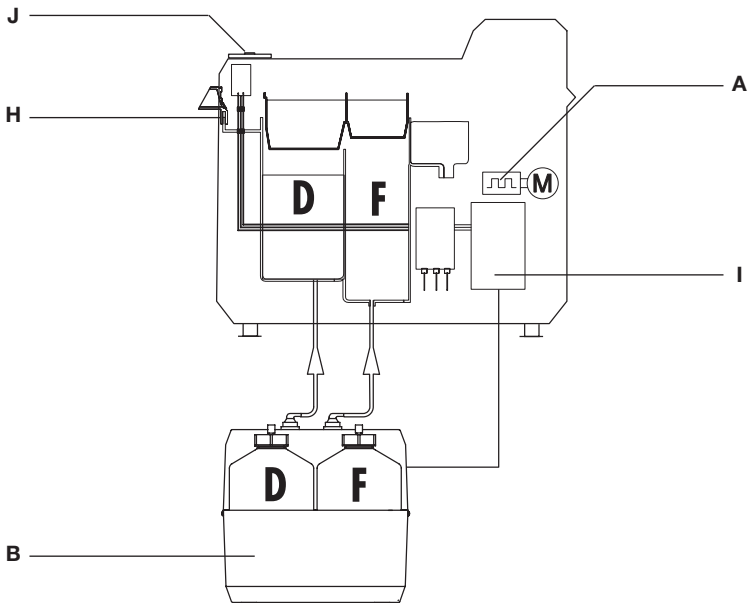
1 Montagesatz für XR 24 NDT1734-820-04

5. Technische Daten

Typ	1734-820-00
Spannung (V)	230 - 240
Frequenz (Hz)	50 - 60
Stromaufnahme (A)	0,65 / 0,9
Leistung (W)	50 - 80
Maße (cm, L x B x H)	32 x 36 x 37
Leergewicht (kg)	4

6. Funktionsdarstellung

Regeneriereinheit RU 24 NDT in Verbindung mit der Entwicklungsmaschine XR 24 NDT



7. Funktionsbeschreibung

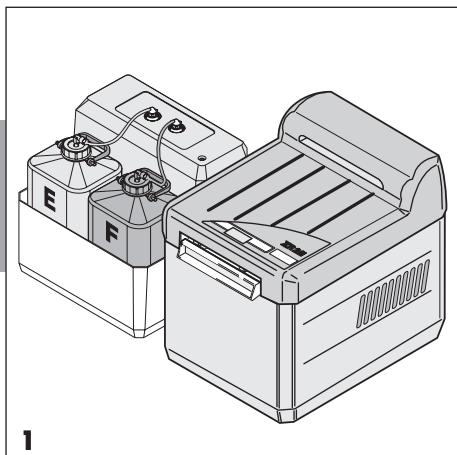
Bei der XR 24 NDT wird nach 100 cm entwickelter Filmlänge die Regenerierpumpe eingeschaltet. Solange die Filmeinlaufklappe (Lichtschranke H) betätigt ist, werden Impulse, deren Anzahl proportional zur Filmlänge ist, durch einen Impulsgenerator gezählt.

Über die Software im Serviceprogramm der XR 24 NDT läßt sich die Laufzeit der Regenerierpumpen stufenlos von 0 s bis 60 s einstellen.

Ab Werk ist die Pumpenlaufzeit auf 21 s eingestellt. Die Pumpen fördern in dieser Zeit aus den 5 l Behältern der Regeneriereinheit ca. 225 ml frische Chemikalien in den Entwicklertank (D) und ca. 300 ml in den Fixierertank der Entwicklungsmaschine.

Beim Abschalten der Pumpen nach einem Regenerier-Impuls wird der Speicher wieder auf 0 gesetzt. Beim Ausschalten der Entwicklungsmaschine oder bei Netzausfall werden die bis zu diesem Zeitpunkt aufgelaufenen Impulse gespeichert.

- A)** Impulsgenerator Antriebsmotor XR 24 NDT
- B)** Regeneriereinheit RU 24 NDT
- H)** Lichtschranke Filmeinlaufklappe
- I)** Elektronikplatine
- J)** Display



Montage

8. Aufstellungsmöglichkeiten der Regeneriereinheit

- Aufstellung der Regeneriereinheit RU 24 NDT neben der Entwicklungsmaschine:
Bei ausreichenden Platzverhältnissen, diese Aufstellungsmöglichkeit wählen.
- Aufstellung der Regeneriereinheit RU 24 NDT in einem Unterschrank:
Den Anwender auf die regelmäßige Kontrolle des Chemikalienstandes hinweisen.



Aufstellung der Regeneriereinheit RU 24 NDT oberhalb der Entwicklungsmaschine ist nicht zulässig, da es bei dieser Aufstellung möglich ist, daß die Chemie selbsttätig in die Tanks der Entwicklungsmaschine läuft.

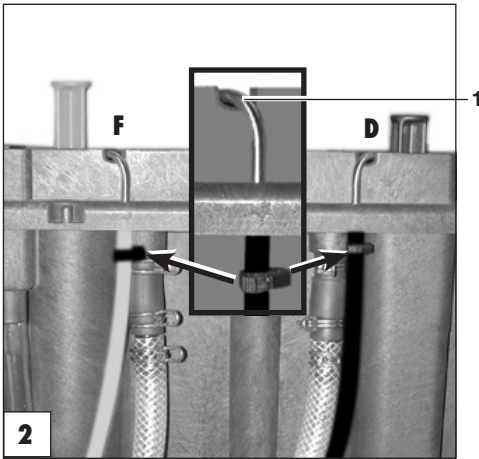
Bitte beachten, daß die Verbindungsschläuche von der Regeneriereinheit RU 24 zu der Entwicklungsmaschine knickfrei verlegt werden. Der Abstand zwischen Regeneriereinheit und der Entwicklungsmaschine sollte 2m nicht überschreiten.

Bei der Aufstellung beachten, daß eine gute Zugänglichkeit zur Entwicklungsmaschine und zum Auffangbehälter gewährleistet ist.

9. Schlauchanschluss

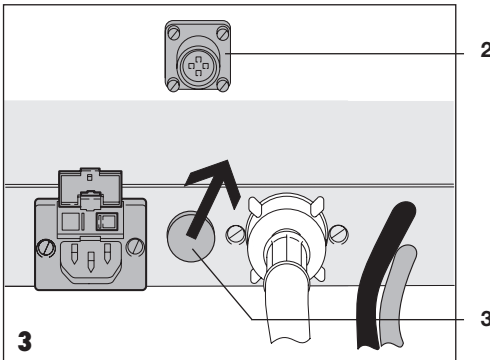


Der Regenerieranschluss erfolgt über Zulaufrohre (1).



Montagesatz 1734-284-00 "Zulaufrohre für Regeneriereinheit" mit beigefügtem Montagegehäuse (9000-608-39/01) verwenden.

10. Elektroanschluss

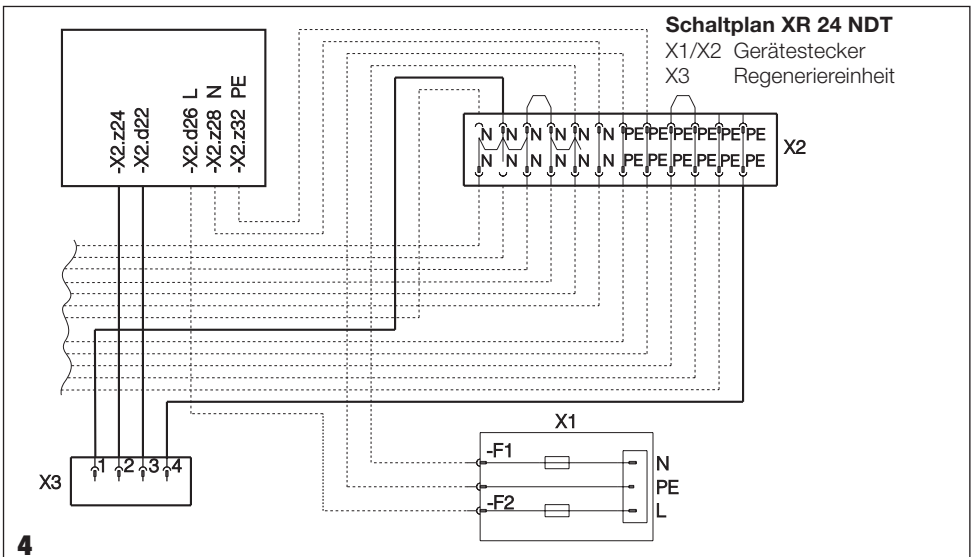


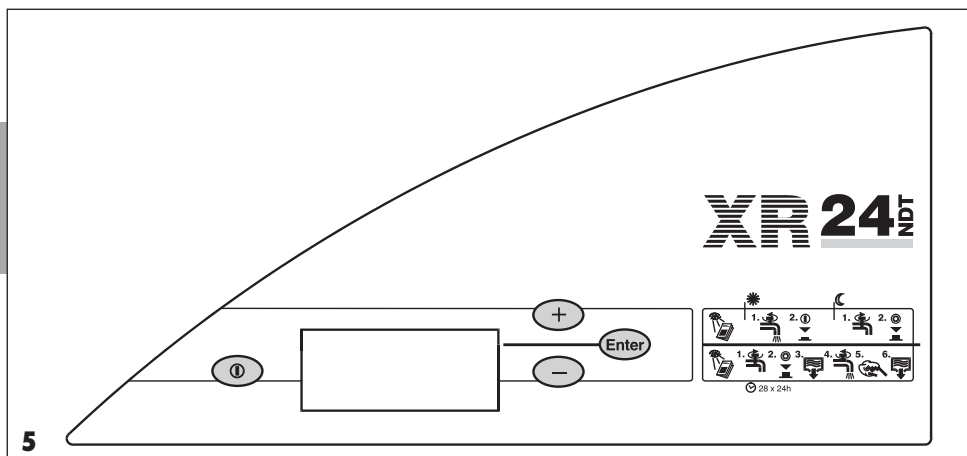
- Stopfen (3) auf der Rückseite der Entwicklungsmaschine entfernen.
- Anschlussbuchse (2) aus dem mitgelieferten Montagesatz 1734-284-00 entnehmen.
- Anschlussbuchse mit 4 Schrauben in die vorgesehene Öffnung einbauen.
- Kabel nach Schaltplan (Bild 4) anschließen.
- Den Anschlußstecker der Regeneriereinheit in die Buchse stecken und mit dem Befestigungsring an der Buchse sichern.

Schaltplan XR 24 NDT

X1/X2 Gerätestecker

X3 Regeneriereinheit





11. Einstellung der Regenerierelektronik



Vor der Einstellung der Regenerierelektronik die Tanks der Entwicklungsmaschine mit Wasser füllen.



Die Einstellung der Pumpenlaufzeit sollte individuell auf den verwendeten Film abgestimmt werden.

Die Regenerierfunktion EIN / AUS sowie die Einstellung der Regenerierzeit erfolgt auf dem Display (Bild 5) der Entwicklungsmaschine.

Hierzu Montage- und Gebrauchsanweisung Röntgenfilm- Entwicklungsmaschine XR 24 NDT verwenden. (9000-608-25/30)
Siehe Pkt. 19.6 Ablaufplan des Servicebetriebs.

- Servicebetrieb starten
 - Ⓟ Maschine mit Netztaaste ausschalten (min. 2 s drücken)
 - Ⓟ + Enter gleichzeitig drücken (min. 4 s)
Maschine im Servicebetrieb
- Servicefunktion anwählen
Mit Tasten + und - Displayanzeige REGENERIERUNG anwählen, dann REGEN. EIN anwählen.
- Einstellungen ändern
(Werksseitige Einstellung 56 s)
Mit + oder - Parameterwert ändern
Mit Enter 1 s, neuen Wert bestätigen
- Servicebetrieb beenden
 - Ⓟ Maschine mit Netztaaste ausschalten (min. 2 s drücken)

12. Einstellungen überprüfen

Regenerierimpuls über gezählte Filmlänge prüfen

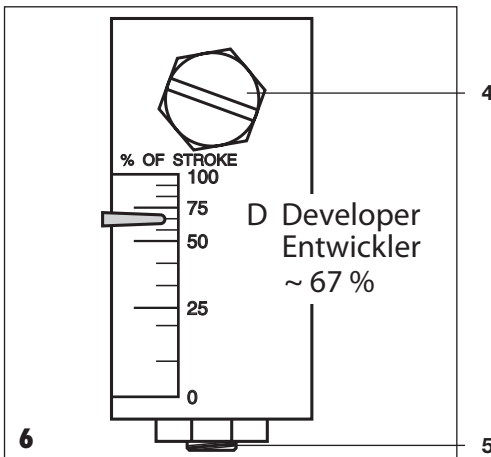
- Die Entwicklungsmaschine einschalten, und Programm "FINE GRAIN" anwählen. (Filmdurchlaufzeit 5:30 min)
- Einen Film so in den Filmeinlauf schieben, dass die Klappe betätigt ist, jedoch der Film nicht transportiert wird. Nach ca. 7,5 min müssen die Regenerierpumpen einschalten und Entwickler- und Fixierflüssigkeit in die Tanks der Entwicklungsmaschine pumpen.
- Die Dichtheit der Anlage überprüfen.

Fördermenge der Regenerierpumpen prüfen

- Zwei Messbecher mit Wasser (ca. 0,5 Liter) füllen, in die Regeneriereinheit stellen und die Saugrohre der Regenerierbehälter in die Messbecher einsetzen.
- Die Pumpen können im Servicebetrieb der XR 24 NDT eingeschaltet werden, um die Fördermenge der Flüssigkeiten zu kontrollieren.

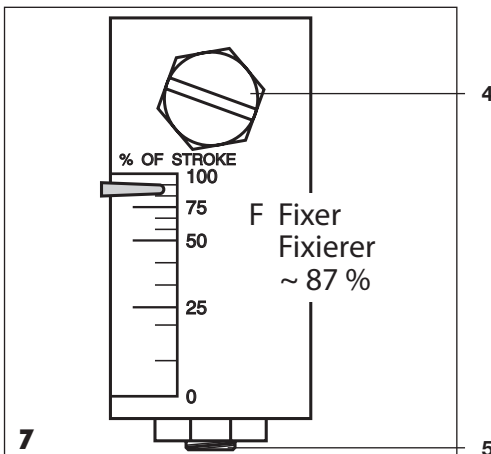


(siehe Montage- und Gebrauchsanweisung Röntgenfilmentwicklungsmaschine XR 24 NDT, Best.Nr. 9000-608-25/30 Pkt.18.6 Ablaufplan Servicebetrieb)



4

5



4

5

13. Kolbenhub der Regenerierpumpe einstellen

Durch die Einstellung des Kolbenhubs in der Regeneriereinheit kann die Fördermenge der zugeführten Chemikalien reguliert werden (Bild 6).

- Die Innensechskantschraube (5) lösen.
- Den Kolbenhub an der Sechskantschraube (4) mit einem Schraubendreher oder mit einem Steckschlüssel verstellen:
Zeiger in Richtung 100% = Fördermenge größer
Zeiger in Richtung 0% = Fördermenge kleiner.
- Anschließend die Innensechskantschraube (4) wieder festziehen.



Gebrauch

14. Inbetriebnahme

DE Nach Abschluss der Einstellarbeiten das Wasser aus den Regenerierbehältern und aus den Tanks der Entwicklungsmaschine ablassen und die Chemikalien entsprechend der Montage- und Gebrauchsanweisung ansetzen.

15. Reinigung der Regeneriereinheit

Alle 3 Monate

- Prüfen, ob Auffangbehälter der Entwicklungsmaschine leer ist, gegebenenfalls in den Sammelbehälter leeren.



Es ist wichtig, dass die Auffangbehälter leer sind, sonst besteht die Gefahr des Überlaufens, wenn jetzt die Chemikalien aus den Tanks abgelassen werden.

- Chemikalien aus den Tanks der Entwicklungsmaschine und den Regenerierbehältern leeren und mit warmen Wasser ausspülen. Die Maschine und die Regenerierbehälter mit warmen Wasser füllen und den Deckel schließen.
- Die Entwicklungsmaschine einschalten und Programm "FINE GRAIN" anwählen. (Filmdurchlaufzeit 5:30min)
- Einen Film so in den Filmeinlauf schieben, dass die Filmeinlaufklappe betätigt ist jedoch der Film nicht transportiert wird.
- Ca. 30min warten, bis die Regeneriereinheit 4 mal gearbeitet hat. Den Film aus dem Filmeinlauf entnehmen und den Arbeitszyklus zu Ende laufen lassen. (Hebewanne in oberster Position)
- Entwicklungsmaschine ausschalten.

16. Entsorgung der Chemikalien



Bei der Entsorgung von Entwickler und Fixierer regionale Vorschriften beachten!

In Deutschland sowie in verschiedenen Ländern müssen Röntgenchemikalien als Sondermüll entsorgt werden.



Fehlersuche

17. Tipps für Anwender und Techniker

Reparaturarbeiten, die über die übliche Wartung hinausgehen, dürfen nur von einer qualifizierten Fachkraft oder unserem Kundendienst ausgeführt werden.



Vor Beginn der Fehlersuche Netzstecker ziehen.

Fehler	Mögliche Ursache	Behebung
1. Regenerierbehälter innerhalb weniger Stunden leer	<ul style="list-style-type: none"> Regenerierzeit zu lange eingestellt. Elektronik schaltet nicht ab. 	<ul style="list-style-type: none"> Regenerierzeit, bzw. Regeneriermenge überprüfen. Elektronik auswechseln.
2. Filme werden nicht ausfixiert dadurch erhöhter Grundschleier	<ul style="list-style-type: none"> Regenerierbehälter leer. Pumpenlaufzeit zu kurz. Regenerierbehälter oder Anschlußschläuche vertauscht. Rückschlagventil an der Regenerierpumpe verklebt oder falsch eingebaut. Regenerierschläuche geknickt (von der Regeneriereinheit zur Entwicklungsmaschine). Film-Verfallsdatum überschritten. Chemie-Verfallsdatum überschritten. 	<ul style="list-style-type: none"> Regenerierbehälter wieder füllen. Falls keine Besserung, Chemikalien in der Maschine wechseln. Pumpenlaufzeit höher einstellen lassen. Chemikalien aus der Maschine ablassen und gründlich säubern. Regenerierbehälter richtig anschließen und Chemikalien neu ansetzen. Rückschlagventil säubern, gegebenenfalls austauschen. Auf richtige Einbaulage achten! Schläuche knickfrei verlegen. Verfallsdatum auf Filmpackung beachten. Verfallsdatum auf Chemiepackung beachten. Bei abgelaufenen Verfallsdatum Chemikalien nicht mehr verwenden und sachgerecht entsorgen.
3. Regenerierpumpe läuft nicht	<ul style="list-style-type: none"> Tachogenerator am Motor oder Elektronik defekt. Kabelverbindung zur Regeneriereinheit locker oder unterbrochen. Regenerierpumpenmotor blockiert. 	<ul style="list-style-type: none"> Impulse der Lichtschanke mit Impulsen des Walzantriebs überprüfen oder Elektronik austauschen. Kabelanschlüsse nachprüfen. Motor mechanisch überprüfen (z.B. Lüfterrad drehen).

DÜRR NDT GmbH & Co. KG

Höpfigheimer Straße 22 · 74321 Bietigheim-Bissingen, Germany
Tel: +49 7142 993811-0 · Fax: +49 7142 993811-299
info@duerr-ndt.de · www.duerr-ndt.de

